

中华人民共和国行业标准

体育建筑设计规范

Design code for sports building

JGJ 31—2003

J 265—2003

2003

中华人民共和国行业标准

体育建筑设计规范

Design code for sports building

JGJ 31—2003

批准部门：中华人民共和国建设部

国家体育总局

实施日期：2003年10月1日

2003

中华人民共和国建设部
国家体育总局
公告

第 144 号

建设部，国家体育总局关于发布行业标准
《体育建筑设计规范》的公告

现批准《体育建筑设计规范》为行业标准，编号为 JGJ 31—2003，自 2003 年 10 月 1 日起实施。其中，第 1.0.8、4.1.11、4.2.4，5.7.4 条为强制性条文，必须严格执行。

中华人民共和国建设部
国家体育总局
2003 年 5 月 3 日

前 言

根据建设部(83)城科字第224号文的要求,标准编制组在广泛调查研究、认真总结实践经验、参考有关国际标准和国外先进标准,并广泛征求意见基础上,制定了本规范。本规范的主要技术内容是:1.总则;2.术语;3.基地和总平面;4.建筑设计通用规定;5.体育场;6.体育馆;7.游泳设施;8.防火设计;9.声学设计; 10.建筑设备。

本规范由建设部负责管理和对强制性条文的解释,由主编单位负责具体技术内容的解释。

本规范主编单位:北京市建筑设计研究院(地址:北京市西城区南礼士路62号,邮政编码:100045)

本规范的主要起草人: 马国馨 单可民 曹 越 魏春翊
孙东远 项端祈 马晓钧

目 录

1 总 则	7
2 术 语	9
3 基地和总平面	13
4 建筑设计通用规定	16
4.1 一般规定	16
4.2 运动场地	16
4.3 看 台	17
4.4 辅助用房和设施	22
5 体育场	28
5.1 一般规定	28
5.2 径赛场地	29
5.3 田赛场地	31
5.4 足球场地	34
5.5 比赛场地综合布置	35
5.6 练习场地	36
5.7 看台、辅助用房和设施补充规定	37
5.8 田径练习馆	37
6 体育馆	41
6.1 一般规定	41
6.2 场地和看台	41
6.3 辅助用房和设施	43
6.4 练习房	43
7 游泳设施	45
7.1 一般规定	45
7.2 比赛池和练习池	45

7.3 辅助用房与设施	49
7.4 训练设施	50
8 防火设计	51
8.1 防 火	51
8.2 疏散与交通	52
9 声学设计	54
10 建筑设备	58
10.1 给水排水	58
10.2 采暖通风和空气调节	59
10.3 电 气	61
本规范用词说明	68

1 总 则

1.0.1 为保证体育建筑的设计质量，使之符合使用功能、安全、卫生、技术、经济及体育工艺等方面的基本要求，制定本规范。

1.0.2 本规范适用于供比赛和训练用的体育场、体育馆、游泳池和游泳馆的新建、改建和扩建工程设计。

1.0.3 当体育建筑有多种用途(或功能)时，其技术标准应按其主要用途确定建筑标准，其他用途则适当兼顾。

1.0.4 体育建筑设计应为运动员创造良好的比赛和训练环境，为观众创造安全和良好的视听环境，为工作人员创造方便有效的工作环境。

1.0.5 体育建筑设计应结合我国国情，根据各地区的气候和地理差异，经济和技术发展水平，民族习惯以及传统因素，因地制宜地进行设计。应遵循可持续性发展的原则。

1.0.6 体育设施，尤其是为重大赛事所建的设施应充分考虑赛后的使用和经营，以保证最大地发挥其社会效益和经济效益。

1.0.7 体育建筑等级应根据其使用要求分级，且应符合表 1.0.7 规定。

表 1.0.7 体育建筑等级

等级	主要使用要求
特级	举办亚运会、奥运会及世界级比赛主场
甲级	举办全国性和单项国际比赛
乙级	举办地区性和全国单项比赛
丙级	举办地方性、群众性运动会

1.0.8 不同等级体育建筑结构设计使用年限和耐火等级应符合表 1.0.8 的规定。

表 1.0.8 体育建筑的结构设计使用年限和耐火等级

建筑等级	主体结构设计使用年限	耐火等级
特级	> 100 年	不低于一级
甲级、乙级	50 ~ 100 年	不低于二级
丙级	25 ~ 50 年	不低于二级

1.0.9 在进行正式比赛时，体育建筑设计必须符合国家体育主管部门颁布的各项体育竞赛规则中对建筑提出的要求。进行国际比赛时，同时还必须满足相关国际体育组织的有

关标准和规定。

1.0.10 体育建筑设计除应符合本规范外，尚应符合国家现行有关强制性标准的规定。

2 术 语

2.0.1 体育建筑 : sports building

作为体育竞技、体育教学、体育娱乐和体育锻炼等活动之用的建筑物。

2.0.2 体育设施 sports facilities

作为体育竞技、体育教学、体育娱乐和体育锻炼等活动的体育建筑、场地、室外设施以及体育器材等的总称。

2.0.3 体育场 stadium

具有可供体育比赛和其他表演用的宽敞的室外场地同时为大量观众提供座席的建筑物。

2.0.4 体育馆 sports hall

配备有专门设备而供能够进行球类、室内田径、冰上运动、体操(技巧)、武术、拳击、击剑、举重、摔跤、柔道等单项或多项室内竞技比赛和训练的体育建筑。主要由比赛和练习场地、看台和辅助用房及设施组成。体育馆根据比赛场地的功能可分为综合体育馆和专项体育馆;不设观众看台及相应用房的体育馆也可称训练房。

2.0.5 游泳设施 natatorial facilities

能够进行游泳、跳水、水球和花样游泳等室内外比赛和练习的建筑和设施。室外的称作游泳池(场),室内的称作游泳馆(房)。主要由比赛池和练习池、看台、辅助用房及设施组成。

2.0.6 竞赛区 arena

由观众席围合的运动场地及其辅助区域,包括竞技场地和缓冲区。

2.0.7 跑道 track

体育场内用作径赛的场地。正式比赛的跑道为全长 400m 的长圆形,并对场地方位、面层、规格有严格的要求。

2.0.8 合成面层 synthetic surface

用人工合成方法制成的地面面层,在田径及一些球类项目中,要求采用符合该项目要求的合成面层。

2.0.9 足球场 football pitch

供进行足球比赛的长方形场地。

2.0.10 看报台 stands

体育设施中设置有观众席位,并能为观众提供良好的观看条件和安全方便的疏散条件的结构体。

2.0.11 观众席 seats for the spectator

体育设施中供观众观看比赛的席位。

2.0.12 视线 sightline

由观众眼睛至场地设计视点的连线。

2.0.13 视点 focus point

为保证观众的观看质量,在视线设计时,根据不同竞赛项目和不同标准,保证观众看到比赛场地的全部或绝大部分时所确定的场地设计平面位置。

2.0.14 视距 viewing distance

由观众眼睛到比赛场地中被观察物体的距离。

2.0.15 视角 angle of sight

观众视线与视平线之间的夹角,视角过大将造成视觉上的透视变形。

2.0.16 固定座席 fixing seating

体育设施中固定在看台结构上的观众席位。

2.0.17 活动座席 retractable seating

具有特殊构造可将座椅收纳和移动的座席。

2.0.18 记者席 press seats

在正式比赛中,看台座位中供文字记者和广播电视记者等媒体记者使用的专用座位。

2.0.19 包厢 box

在看台观众席中,为满足部分观众的特殊要求而设置的房间。一般由观看席位和休息室等构成。

2.0.20 座宽 seats width

观众席位的宽度。

2.0.21 排深 row depth

观众席位排与排之间的距离。

2.0.22 多功能使用 multi-purpose usage

体育设施满足多种体育项目的使用或除体育项目外其他功能的使用方式。

2.0.23 训练房 practice room

供体育项目训练用的厅室。

2.0.24 热身场地 warming up area

体育竞赛时,可供运动员在正式比赛之前热身活动的区域。其规格应符合各不同项目的要求。

2.0.25 兴奋剂检测室 doping control room

在正式体育比赛中,对运动员是否服用违禁药物进行测试取样的专用房间。

2.0.26 游泳池 swimming pool

供游泳比赛或训练的专用水池。比赛池的规格尺寸规则上有明确要求,在满足技术条件的前提下,也可以进行其他水上项目的比赛和训练。

2.0.27 跳水池 diving pool

供跳水比赛和训练的专用水池。其规格、设施均应满足规则的严格要求。

2.0.28 训练池 training pool

供训练用的水池,其规格及设施要求需根据其训练项目确定。

2.0.29 泳道 swimming lane

游泳池比赛时,用水面浮标和池底、池壁的标志线来加以界定的比赛活动区。

2.0.30 出发台 starting block

游泳池出发端的专用设施,其规格等需满足规则的要求。

2.0.31 触板 touch pads

正式游泳比赛时,安装在游泳池端线池壁的专用电子计时装置。

2.0.32 池壁 edge of the pool

游泳设施各种水池的垂直壁面,需根据不同项目要求设置有关标志和设施。

2.0.33 池岸 beach area

游泳设施水池边,以及水池之间的区域。

2.0.34 跳板 diving boards

跳板项目的比赛设施,分 1m 和 3m 两种,其跳板高度指自板面至水面,材料和面层应符合规则规定。

2.0.35 跳台 diving platform

跳台项目的比赛设施,分 5m、7.5m、10m 种,跳台的设置、面层、水深、周围空间等

均应满足规则的要求。

2.0.36 水下照明 underwater lighting

根据比赛项目和使用要求，安装在水池水下的照明器。

2.0.37 水下音响 underwater sound

根据比赛项目和使用要求，安装在水池水下的音响器材。

2.0.38 升降池底 adjustable floor

游泳池根据使用的不同要求通过变更池底高度调节水深的一种技术手段。

3 基地和总平面

3.0.1 体育建筑基地的选择，应符合城镇当地总体规划和体育设施的布局要求，讲求使用效益、经济效益、社会效益和环境效益。

3.0.2 基地选择应符合下列要求：

- 1 适合开展运动项目的特点和使用要求；
- 2 交通方便。根据体育设施规模大小，基地至少应分别有一面或二面临接城市道路。

该道路应有足够的通行宽度，以保证疏散和交通；

- 3 便于利用城市已有基础设施；

- 4 环境较好。与污染源，高压线路、易燃易爆物品场所之间的距离达到有关防护规定，防止洪涝、滑坡等自然灾害，并注意体育设施使用时对周围环境的影响。

3.0.3 市级体育设施用地面积不应小于表 3.0.3 的规定。

表 3.0.3 市级体育设施用地面积

	100 万人口以上城市		50 ~ 100 万人口城市		20 ~ 50 万人口城市		10 ~ 20 万人口城市	
	规模 (千座)	用地面积 (10^3m^2)	规模 (千座)	用地面积 (10^3m^2)	规模 (千座)	用地面积 (10^3m^2)	规模 (千座)	用地面积 (10^3m^2)
体育场	30 ~ 50	86 ~ 122	20 ~ 30	75 ~ 97	15 ~ 20	69 ~ 84	10 ~ 15	50 ~ 63
体育馆	4 ~ 10	11 ~ 20	4 ~ 6	11 ~ 14	2 ~ 4	10 ~ 13	2 ~ 3	10 ~ 11
游泳馆	2 ~ 4	13 ~ 17	2 ~ 3	13 ~ 16	—	—	—	—
游泳池	—	—	—	—	—	12.5	—	12.5

注：当在特定条件下，达不到规定指标下限时，应利用规划和建筑手段来满足场馆在使用安全、疏散、停车等方面的要求。

3.0.4 总平面设计应符合下列要求：

- 1 全面规划远、近期建设项目，一次规划、逐步实施，并为可能的改建和发展留有余地；

- 2 建筑布局合理，功能分区明确，交通组织顺畅，管理维修方便，并满足当地规划部门的相关规定和指标；

- 3 满足各运动项目的朝向、光线、风向、风速、安全、防护等要求；

4 注重环境设计，充分保护和利用自然地形和天然资源（如水面、林木等），考虑地形和地质情况，减少建设投资。

3.0.5 出入口和内部道路应符合下列要求：

1 总出入口布置应明显，不宜少于二处，并以不同方向通向城市道路。观众出入口的有效宽度不宜小于 0.15m/百人的室外安全疏散指标；

2 观众疏散道路应避免集中人流与机动车流相互干扰，其宽度不宜小于室外安全疏散指标；

3 道路应满足通行消防车的要求，净宽度不应小于 3.5m。上空有障碍物或穿越建筑物时净高不应小于 4m。体育建筑周围消防车道应环通；当因各种原因消防车不能按规定靠近建筑物时，应采取下列措施之一满足对火灾扑救的需要：

- 1) 消防车在平台下部空间靠近建筑主体；
- 2) 消防车直接开入建筑内部；
- 3) 消防车到达平台上部以接近建筑主体；
- 4) 平台上部设消火栓。

4 观众出入口处应留有疏散通道和集散场地，场地不得小于 0.2m²/人，可充分利用道路、空地、屋顶、平台等。

3.0.6 停车场设计应符合下列要求：

1 基地内应设置各种车辆的停车场，并应符合表 3.0.6 的要求，其面积指标应符合当地有关主管部门规定。停车场出入口应与道路连接方便；

2 如因条件限制，停车场也可在邻近基地的地区，由当地市政部门统一设置。但部分专用停车场（贵宾、运动员、工作人员等）宜设在基地内；

表 3.0.6 停车场类别

等级	管理人员	运动员	贵宾	官员	记者	观众
特级	有	有	有	有	有	有
甲级	兼有		兼有		有	有
乙级	兼有					有
丙级	兼有					

3 承担正规或国际比赛的体育设施，在设施附近应设有电视转播车的停放位置。

3.0.7 基地的环境设计应根据当地有关绿化指标和规定进行，并综合布置绿化、花坛、喷、坐凳、雕塑和小品建筑等各种景观内容。绿化与建筑物、构筑物、道路和管线之间的距离，应符合有关规定。

3.0.8 总平面设计中有关无障碍的设计应符合现行行业标准《城市道路和建筑物无障碍设计规范》JGJ 50 的有关规定。

4 建筑设计通用规定

4.1 一般规定

4.1.1 体育建筑应根据所在地区、使用性质、服务对象、管理方式等合理确定建筑的等级和规模。

4.1.2 比赛建筑主要由比赛场地、练习场地、看台、各种辅助用房和设施等组成。应在根据竞赛规则和有关规定满足比赛使用的同时，兼顾训练的需要。训练建筑由运动地和一些辅助用房及设施组成，可不设看台或仅设少量观摩席位。

4.1.3 确定建筑平面、剖面、结构选型和空间造型时，应根据建筑位置、项目特点和使用要求注意其合理性、经济性和先进性。

4.1.4 根据比赛和训练的使用要求，应确定建筑功能分区。可分为竞赛区、观众区、运动员区，竞赛管理区、新闻媒体区、贵宾区、场馆运营区等。应依据分区妥善安排运动场地、看台、各类用房和设施的位置，解决好各部分之间的联系和分隔要求。

4.1.5 根据功能分区应合理安排各类人员出入口。比赛用建筑和设施应保证观众的安全和有序入场及疏散，应避免观众和其他人流（如运动员、贵宾等）的交叉。

4.1.6 在同一场地上应能开展不同的运动项目。内部辅助用房应有一定的适应性和灵活性，当若干体育设施相连时，应考虑设备、附属设施的综合利用。

4.1.7 应结合运动项目的特点解决朝向、光线、风向、风速等对运动员和观众的影响。

4.1.8 根据当地气候条件，应充分利用自然通风和天然采光。

4.1.9 应合理确定围护结构，采取节能、节水措施。

4.1.10 在建筑处理上应考虑身材高大运动员的使用特点；对一般群众开放时，应考虑儿童、妇女、老人等不同使用对象的特殊要求。

4.1.11 应考虑残疾人参加的运动项目特点和要求，并应满足残疾观众的需求。

4.1.12 体育建筑应考虑维护管理的方便和经济性，使用中发生紧急情况和意外事件时应有安全、可靠的对策。

4.2 运动场地

4.2.1 运动场地包括比赛场地和练习场地，其规格和设施标准应符合各运动项目规则的

有关规定；当规则对比赛场地和设施的规格尺寸有正负公差限制时，必须严格遵守。

4.2.2 运动场地界线外围必须按照规则满足缓冲距离、通行宽度及安全防护等要求。裁判和记者工作区域要求、运动场地上空净高尺寸应满足比赛和练习的要求。

4.2.3 场地设计应符合下列要求：

1 场地地面材料应满足不同比赛和训练的要求并符合规则规定；在多功能使用时，应考虑地面材料变更和铺设的可能性：

2 应满足运动项目对场地的背景、划线、颜色等方面的有关要求；

3 场地应满足不同比赛项目的照度要求；

4 应考虑场地运动器械的安装、固定、更换和搬运需求。

4.2.4 场地的对外出入口应不少于二处，其大小应满足人员出入方便、疏散安全和器材运输的要求。

4.2.5 室外场地应采取有效的排水措施，设置必要的洒水设备，并应符合本规范第10.1.5条的规定。

4.2.6 场地和周围区域的分隔应符合下列要求：

1 比赛场地与观众看台之间应有分隔和防护，保证运动员和观众的安全，避免观众对比赛场地的干扰；

2 室外练习场地外围及场地之间，应设置围网，以方便使用和管理。

4.2.7 室外运动场地布置方向（以长轴为准）应为南北向；当不能满足要求时，根据地理纬度和主导风向可略偏南北向，但不宜超过表4.2.7的规定。

表 4.2.7 运动场长轴允许偏角

北纬	16° ~ 25°	26° ~ 35°	36° ~ 45°	46° ~ 55°
北偏东	0	0	5°	10°
北偏西	15°	15°	10°	5°

4.3 看 台

4.3.1 看台设计应使观众有良好的视觉条件和安全方便的疏散条件。

4.3.2 看台平面布置应根据比赛场地和运动项目，使多数席位处于视距短、方位好的位

置。在正式比赛时，根据各项比赛的特殊需要应考虑划分专用座席区。

4.3.3 观众看台功能分类应符合表 4.3.3 的规定。

表 4.3.3 观众看台功能分类

等级	主席台	包厢	记者席	评论员席	运动员席	一般观众席	残疾观众席
特级	有	有	有	有	有	有	有
甲级	有	有	有	有	有	有	有
乙级	有	无	兼有			有	有
丙级	有		兼有			有	有

注：1 残疾观众（轮椅）席位数可按观众席位总数的 0.2% 计算。位置应方便残疾观众入席及疏散；
2 贵宾包厢面积每间不宜小于 2m × 3m。

4.3.4 观众席位宜符合表 4.3.4 的规定。

表 4.3.4 观众席位

部位 等级	主席台	记者席	评论员席	运动员席	一般观众
特级	移动扶手软椅	有背硬椅			有背硬椅
甲级	移动软椅				有背硬椅或无背方凳
乙级	有背软椅				无背方凳或无背条凳
丙级	有背硬椅				

4.3.5 观众席尺寸不应小于表 4.3.5 的规定。

4.3.6 观众席纵走道之间的连续座位数目，室内每排不宜超过 26 个；室外每排不宜超过 40 个。当仅一侧有纵走道时，座位数目应减半。

4.3.7 主席台的规模宜符合表 4.3.7 的规定。包厢的设置和位置可根据使用情况决定，主席台和包厢宜设单独的出入口，并选择视线较佳的位置。主席台应与其休息室联系方便，并能直接通达比赛场地，与一般观众席之间宜适当分隔。

表 4.3.5 观众席最小尺寸

席位种类	无背条凳	无背方凳	有背硬椅	有背软椅	活动软椅	扶手软椅
规格						
座宽(m)	0.42	0.45	0.48	0.50	0.55	0.60
排距(m)	0.72	0.75	0.80	0.85	1.00	1.20

- 注： 1 记者席占 2 座 2 排，前排放工作台；
 2 评论员席占 3 座 2 排，前排放工作台；
 3 看台排距指净距，如首末排遇栏杆或靠背后倾有影响应适当加大；
 4 一般观众座椅高度不宜小于 0.35m，且不应超过 0.55m；
 5 座椅应安装牢固，并便于看台清扫，室外座椅还应防止座椅面积水。

表 4.3.7 主席台的规模

观众总规模(席)	10000 席以下	10000 席以下
主席台规模	1% ~ 2%	0.5% ~ 1%

4.3.8 看台安全出口和走道应符合下列要求：

1 安全出口应均匀布置，独立的看台至少应有二个安全出口，且体育馆每个安全出口的平均疏散人数不宜超过 400 ~ 700 人，体育场每个安全出口的平均疏散人数不宜超过 1000 ~ 2000 人。

注：设计时，规模较小的设施宜采用接近下限值；规模较大的设施宜采用接近上限值；

2 观众席走道的布局应与观众席各分区容量相适应，与安全出口联系顺畅。通向安全出口的纵走道设计总宽度应与安全出口的设计总宽度相等。经过纵横走道通向安全出口的设计人流股数应与安全出口的设计通行人流股数相等；

3 安全出口和走道的有效总宽度均应按不小于表 4.3.8 的规定计算；

4 每一安全出口和走道的有效宽度除应符合计算外，还应符合下列规定：

1) 安全出口宽度不应小于 1.1m，同时出口宽度应为人流股数的倍数，4 股和 4 股以下人流时每股宽按 0.55m 计，大于 4 股人流时每股宽按 0.5m 计；

2) 主要纵横过道不应小于 1.1m（指走道两边有观众席）；

3) 次要纵横过道不应小于 0.9m（指走道一边有观众席）；

4) 活动看台的疏散设计应与固定看台同等对待。

表 4.3.8 疏散宽度指标

观众座位数(个)		室内看台			室外看台		
		3000 ~ 5000	5001 ~ 10000	10001 ~ 20000	20001 ~ 40000	40001 ~ 60000	60001 以上
宽度指标 (m/百人)	耐火等级	一、二级	一、二级	一、二级	一、二级	一、二级	一、二级
	疏散部位	一、二级	一、二级	一、二级	一、二级	一、二级	一、二级
门和走道	平坡地面	0.43	0.37	0.32	0.21	0.18	0.16
	阶梯地面	0.50	0.43	0.37	0.25	0.22	0.19
楼梯		0.50	0.43	0.37	0.25	0.22	0.19

注：表中较大座位数档次按规定指标计算出来的总宽度，不应小于相邻较小座位数档次按其最多座位数计算出来的疏散总宽度。

4.3.9 看台栏杆应符合下列要求：

- 1 栏杆高度不应低于 0.9m，在室外看台后部危险性较大处严禁低于 1.1m；
- 2 栏杆形式不应遮挡观众视线并保障观众安全。当设楼座时，栏杆下部实心部分不得低于 0.4 m；
- 3 横向过道两侧至少一侧应设栏杆；
- 4 当看台坡度较大、前后排高差超过 0.5m 时，其纵向过道上应加设栏杆扶手；采用无靠背座椅时不宜超过 10 排，超过时必须增设横向过道或横向栏杆；
- 5 栏杆的构造做法应经过结构计算，以确保使用安全。

4.3.10 看台应进行视线设计，视点选择应符合下列要求：

- 1 应根据运动项目的不同特点，使观众看到比赛场地的全部或绝大部分，且看到运动员的全身或主要部分；
- 2 对于综合性比赛场地，应以占用场地最大的项目为基础；也可以主要项目的场地为基础，适当兼顾其他；
- 3 当看台内缘边线（指首排观众席）与比赛场地边线及端线（指视点轨迹线）不平行（即距离不等）时，首排计算水平视距应取最小值或较小值；
- 4 座席俯视角宜控制在 28° ~ 30° 范围内；
- 5 看台视点位置应符合表 4.3.10 的规定。

表 4.3.10 看台视点位置

项目	视点平面位置	视点距地面高度(m)	视线升高差 C 值 (m/每排)	视线质量等级
篮球场	边线及端线	0	0.12	
		0	0.06	
		0.6	0.06	
手球场	边线及端线	0	0.06	
		0.6	0.06	
		1.2	0.06	
游泳池	最外泳道外侧边线	水面	0.12	
		水面	0.06	
跳水池	最外侧跳板(台)垂线 与水面交点	水面	0.12	
		水面	0.06	
足球场	边线端线(重点为角球 点和球门处)	0	0.12	
		0	0.06	
田径场	两直通外侧边线与终点 线的交点	0	0.12	
		0	0.06	
		0.6	0.06	

注：1 视线质量等级： 级为较高标准（优秀）；

级为一般标准（良好）

级为较低标准（尚可）

2 田径场首排计算水平视距以终点线附近看台为准，同时应满足弯道及东直道外线的视点高度在 1.2m 以下，并兼顾跑到外侧的跳远（及三级跳远）沙坑，视点宜接近沙面，在技术经济合理的原则下，可作适当调整。

3 冰球场地由于场地实心界墙的影响，在视点选择时既要确定实心界墙的上端，同时又要确定距界墙 3.5m 的冰面处。

4.3.11 看台各排地面升高应符合下列要求：

1 视线升高差（c 值）应保证后排观众的视线不被前排观众遮挡，每排 C 值不应小

于 0.06m；

2 在技术、经济合理的情况下，视点位置及 C 值等可采用较高的标准，每排 C 值宜选用 0.12m；

4.3.12 室外看台上空的罩棚设计应符合下列要求：

1 罩棚的大小(覆盖观众看台的面积)可根据设施等级和使用要求等多种因素确定，主席台(贵宾席)、评论员和记者席等宜全部覆盖；

2 应合理确定罩棚的造型和结构型式，并防止或减少罩棚结构和支柱对观众观看比赛场地和大屏幕的影响；

3 当罩棚设检修天桥时，应有高度不低于 1.05m 的防护栏杆。

4.4 辅助用房和设施

4.4.1 辅助用房应包括观众(含贵宾、残疾人)用房、运动员用房、竞赛管理用房、新闻媒介用房、计时记分用房、广播电视用房、技术设备用房和场馆运营用房等，其功能布局应满足比赛要求，便于使用和管理，并应解决好平时与赛时的结合，具有通用性和灵活性。

4.4.2 观众用房应符合下列要求：

1 观众用房(含贵宾，残疾人)应与其看台区接近，面积应与其使用要求及使用人数相一致，并配置相应的服务设施；

2 一般观众休息区可根据场、馆性质和当地气候条件，采取位于室内、室外或室内外结合的方式；

3 贵宾休息区应与一般观众休息区分开，并设单独出入口；

4 观众用房最低标准应符合表 4.4.2-1 的规定。

表 4.4.2-1 观众用房标准

等级	包厢	贵宾休息区			观众休息区	厕所	残疾观众厕所	公用电话	急救室
		休息室	饮水设施	厕所					
特级	2~3m ² /	0.5~	有	见表 4.4.2-2	0.1~ 0.2 m ² / 人	见表 4.4.3-3	有	有	有
甲级	席	1.0m ² /					厕所内		
乙级	无	人	设专用						
丙级		无	厕位						

5 应设观众使用的厕所。厕所应设前室，厕所门不得开向比赛大厅，卫生器具应符合表 4.4.2-2 表 4.4.2-3 的规定。

表 4.4.2-2 贵宾厕所厕位指标 (厕位/人数)

贵宾席规模	100 人以内	100 ~ 200 人	200 ~ 500 人	500 人以上
每一厕位使用人数	20	25	30	35
注：1 男女比例 1:1，男厕大小便厕位比例 1:2。				

表 4.4.2-3 观众厕所厕位指标

项目 指标	男厕			女厕
	大便器 (个/1000 人)	小便器 (个/1000 人)	小便槽 (m/1000 人)	大便器 (个/1000 人)
指标	8	20	12	30
备注	二者取一			
注：男女比例 1:1。				

6 男女厕内均应设残疾人专用便器或单独设置专用厕所。

4.4.3 运动员用房应符合下列规定：

- 1 运动员用房应包括运动员休息室、兴奋剂检查室、医务急救室和检录处等；
- 2 运动员休息室应由更衣室、休息室、厕所盥洗室，淋浴等成套组合布置，根据需要设置按摩台等；
- 3 医务急救室应接近比赛场地或运动员出入口，门外应有急救车停放处；
- 4 检录处应位于比赛场地运动员入场口和热身场地之间；
- 5 运动员用房除比赛时运动员使用外，也应具有一般使用者利用的可能性；
- 6 运动员用房最低标准应符合表 4.4.3 规定。

4.4.4 竞赛管理用房应符合下列要求：

- 1 竞赛管理用房应包括组委会、管理人员办公、会议、仲裁录放、编辑打字、复印、数据处理、竞赛指挥、裁判员休息室、颁奖准备室和赛后控制中心等；

表 4.4.3 运动员用房标准

等级	运动员休息室 (m ²)			兴奋剂检查室 (m ²)			医务急救 (m ²)	检录处 (m ²)
	更衣	厕所	淋浴	工作室	候检室	厕所		
特级	4 套每套 不少于 80	不少于 2 个厕位	不少于 4 个淋浴 位	不少于 18	10	男女各 一间, 每 间约 4.5	不少于 25	不小于 500
甲级			不少于 2 个淋浴 位					不小于 300
乙级	2 套每套不 少于 60	不少于 1 个厕位	不少于 2 个淋浴 位	无			不小于 15	不小于 100
丙级	2 套每套不 少于 40							室外

注：兴奋剂检查厕所需用坐式便器。

2 竞赛管理用房最低标准应符合表 4.4.4-1 和表 4.4.4-2 的规定。

表 4.4.4-1 竞赛管理用房标准 (一)

等级	组委会	管理人员办公	会议	仲裁录放	编辑打字	复印
特级	不少于 10 间 约 20m ² /间	不少于 10 间 15m ² /间	3~4 间, 约 20~40m ² /间	20~30m ²	20~30m ²	20~30m ²
甲级	不少于 5 间约 20m ² /间	不少于 5 间约 15m ² /间	2 间, 大 40m ² , 小 20m ²			
乙级	不少于 5 间约 15m ² /间		30~40m ²	15m ²	15m ²	15m ²
丙级	不少于 5 间约 15m ² /间		20~30m ²		15m ²	

3 根据实际需要安排场馆工作人员的休息及更衣室。

4.4.5 新闻媒介用房应符合下列要求：

1 新闻媒介用房应包括新闻官员办公、记者工作用房、电传室、邮电所和无线电通讯机房等。

2 新闻媒介用房最低标准应符合表 4.4.5 的规定。

表 4.4.4-2 竞赛管理用房标准 (二)

等级	数据处理			竞赛指 挥室	裁判员休息室			赛后控制中心	
	电脑室	前室	更衣		更衣室	厕所	淋浴	男	女
特级	140m ²	8m ²	10m ²	20 m ²	2 套,每套不少于 40 m ²			20 m ²	20 m ²
甲级	100m ²	8m ²	10m ²		2 套,每套不少于 40 m ²				
乙级	60m ²	5m ²	8m ²	10m ²	2 套,每套不少于 40 m ²			20 m ²	
丙级	临时设置				2 间, 每间 10 m ²		无	无	

表 4.4.5 新闻媒介用房标准

等级	新闻官员 办公(m ²)	记者工作区(m ²)			邮电所(m ²)		照片冲洗室 (m ²)
		休息室	采编室	公告室	营业厅	机房	
特级	20	50	100	100	100	30	30 (临时设置)
甲级		30	70	70	50		
乙级		15	50	50	30	20	无
丙级	无	50			无		无

注：1 采编室大间可分割为采访室和编写室。
2 邮电所机房为平时的电话总机室。

4.4.6 计时记分用房应符合下列要求：

- 1 计时记分用房应包括计时控制，计时与终点摄影转换，屏幕控制室，数据处理室等；
- 2 计时记分牌位置应能使全场绝大部分观众看清，其尺寸及显示方式宜根据不同项目特点和使用标准确定；
- 3 室外计时记分装置显示面宜朝北背阳，室内馆侧墙上计时记分装置底部距地应大于 2.5m，当置于赛场上空时，其位置和安放高度不应影响比赛；
- 4 控制室应能直视场地、裁判席和显示牌面；
- 5 控制室内应设升降旗的控制台；
- 6 计时记分用房最低标准应符合表 4.4.6 的规定。

表 4.4.6 计时记分用房标准

等级	计时控制(m ²)	计时与重点摄影转化(m ²)	显示屏幕控制室(m ²)	数据处理室
特级	18	12	40	见表 4.4.2-2
甲级				
乙级				
丙级	临时设置			

4.4.7 广播电视用房应符合下列要求：

- 1 宜设置广播电视人员专用出入口和通道，出入口附近应能停放电视转播车，设置电视设备接线室，并提供临时电缆的铺放条件；
- 2 应考虑架设电视摄像机和微波天线位置；
- 3 广播电视用房配置标准应符合表 4.4.7 的规定。
- 4 播音室、评论员室应能直视比赛场地、主席台和显示牌等。

表 4.4.7 广播电视用房标准

等级	广播和电视转播系统			内厂广播			闭路电视接口设备机房	电视发送室
	播音室	评论员室	声控室	播音室	机房	仓库兼维修		
特级	3~5 间 4m ² /间	5~8 间 4m ² /间	30m ²	4m ²	15m ²	15m ²	30m ²	30m ²
甲级	2~3 间 4m ² /间	3~5 间 4m ² /间	25m ²	4m ²	10m ²			
乙级	8m ²		15m ²	10m ²			无	
丙级	临时设置						无	无

注：1 内厂广播也可列入竞赛管理用房的范围。

4.4.8 技术设备用房应符合下列要求：

- 1 应包括灯光控制室，消防控制室，器材库，变配电室和其他机房等；
- 2 灯光控制室应能看到主席台、比赛场地和比赛场地上空的全部灯光；
- 3 消防控制室宜位于首层并与比赛场内外联系方便，应有直通室外的安全出口；

4 器材库和比赛、练习场地联系方便；器材应能水平或垂直运输；应有较好的通风条件；出入口大小及门的开启方向应符合器材的运输需要；

5 技术设备用房最低标准应符合表 4.4.8 规定。

表 4.4.8 技求用房配置标准

等级	灯光控制(m ²)	消防控制(m ²)	器材库(m ²)	变配电室
特级	40	40	不小于 300	按负荷决定
甲级				
乙级	20	20		
丙级	10			

6 当泵房、发电机房、空调机组等设备安放在场馆内时，应避免设备产生的噪声对比赛区和观众区的影响。

5 体育场

5.1 一般规定

5.1.1 体育场规模分级应符合表 5.1.1 的规定。

表 5.1.1 体育场规模分级

等级	观众席容量(座)	等级	观众席容量(座)
特大型	60000 以上	中型	20000 ~ 40000
大型	40000 ~ 60000	小型	20000 以上

注：体育场的规模分级和本规范第 1.0.7 条规定的等级有一定对应关系，相关设施、设备及标准也应相匹配。

5.1.2 体育场标准方位应符合表 5.1.2 和本规范第 4.2.7 条的规定。

表 5.1.2 体育场标准方位

名称	标准方向
运动场地	纵向轴平行南北方向，也可北偏东或北偏西。

注：1 标准方向指位于北半球地区我国的体育场；
2 体育场的方位选择，主要为了避免太阳高度角较低时，对运动员和观众眩目，同时要考虑当地风力和风向对运动成绩的影响。见本规范第 4.2.7 的规定；
3 观众的主要看台最好位于西南，即观众面向东方。

5.1.3 体育场的正式比赛场地应包括径赛用的周长 400m 的标准环形跑道、标准足球场和各项田赛场地。除直道外侧可布置跳跃项目的场地外，其他均应布置在环形跑道内侧。

因条件限制，可采用周长不短于 200m 的小型跑道，跑道内侧可设置非标准足球场，或篮球、排球、网球等场地，但这种场地不能作正规比赛用。

专用足球比赛场也可只设标准足球场，而不设环形跑道和田赛场地。

5.1.4 体育场的 400m 的径赛跑道应符合下列要求：

1 400m 环形跑道是由两个半圆（ 180° ，半径 36 ~ 38m）的曲段（弯道），加上两个直段组成的长圆形，比赛按逆时针方向跑进；

2 新建体育场应采用 400m 标准跑道，弯道半径为 36.50m，两圆心距（直段）为 84.39m；

3 特殊情况采用双曲率弯道的 400m 跑道时，最小半径不应小于 24m。

5.2 径赛场地

5.2.1 400m 标准跑道规格应符合表 5.2.1 的规定。

表 5.2.1 400m 标准跑道规格

建筑等级	环形道				西直道			
	弯道半径(内沿 m)	两圆心距(直段 m)	每条分道宽度(m)	分道最少数量(条)	总长度(m)	其中起点准备区长度(m)	其中中点缓冲区长度(m)	分道最少数量(条)
特级	36.50	84.39	1.22	8	140 ~ 150	5 ~ 10	25 ~ 30	8 ~ 10
甲级				8				8
乙级				6				8
丙级								8

注：1 跑道内沿周长为 398.12m。表中弯道半径之弯道内沿线的内侧；

2 跑道内道第一分道的理论跑进路线周长为 400.00m。是按距跑道内沿（不包括突道牙宽度）0.30m 除地跑程计算的；

3 每条分道宽 1.22m，含分道标志线宽 0.05m 位在各道地跑进的右侧。测量跑程除第一分道外，其他各分道按距相邻左侧分道标志线 0.20m 处丈量。分道的次序由内圈第一分道起向外侧顺序排列；

4 跑道内外策安全区应距跑道不少于 1.00m 空间；

5 西直道设置 100m 短跑和 110m 跨栏跑的起点，以及所有竞赛的同一终点。终点线位于直通与弯道交接处；

6 需要时，可在东直道设置第二期中点，供短跑训练或预赛；

7 当 8 分道时，可增加 1 ~ 2 分道，训练使用时宜避开内道。减小第一、二分道的地面磨损，以便延长整个跑道的寿命。

5.2.2 跑道道牙规格应符合表 5.2.2 的规定。

表 5.2.2 跑道道牙规格

道牙宽度(m)	道牙高度(m)	道牙材料	道牙标高
0.05	约 0.05	金属或其他适当材料	跑道周长均在同一水平面上
注：1 比赛场的道牙应采用可装卸式构造，下部头孔排水，在田赛主跑道与竞赛跑道交错等处， 应可临时拆走部分区段的道牙，以免妨碍比赛； 2 道牙上不应有凸出物。			

5.2.3 跑道坡度应符合表 5.2.3 的规定。

表 5.2.3 跑道坡度

跑道横向坡度	跑道纵向坡度
不应大于 1%，且向内侧低外侧高倾斜	不应大于 0.1%，跑进方向的高低倾斜
注：西直道起点和终点的直道与弯道交接延伸区域，此外横向坡度延续不应大于 1%。允许纵向 局部坡度略大于 0.1%，但起点与终点之间的纵向坡度不应大于 0.1%。	

5.2.4 跑道面层材料应符合表 5.2.4 的规定。

表 5.2.4 跑道面层材料

适应范围	跑道面层材料
国际国内正式比赛场及练习场	合成材料(塑胶一般厚 12~13mm，局部加厚区 18~25mm)
非正式比赛后练习场	采用煤渣、砖粉末、草坪及土等材料
注：1 田赛场地的主跑道地面材料与竞赛跑道相通； 2 塑胶地面局部厚 25mm 系指跳高、撑杆跳高、跳远、三级跳远、障碍水池的七调处和标枪 起掷处； 3 正式比赛场及联系常德府主区域可采用合成材料，厚度 8mm，为节省造价，也可采用草地 等地面； 4 塑胶地面色彩标记应遵守国际田联有关规定。	

5.2.5 终点线的立柱应符合表 5.2.5 的规定。

表 5.2.5 终点线的立柱

终点柱规格	宽 0.08m，厚 0.04m，高约 1.4m 金属制、漆白色
终点柱位置	两根立柱位于西直道终点线延长线上分别距跑道边沿 0.3m 处
注：1 终点柱应采用可装卸式构造固定； 2 手工计时、电子计时都应设置终点柱。	

5.2.6 跑道的所有分道线、起点线、终点线、抢道线等白色标志线宽 0.05m，其位置及标记要求均应按《国际田联 400m 标准跑道标记方案》执行。

5.2.7 跑道长度丈量精度：环形跑道 400m 允许偏差+0.04m。西直道 100m 允许偏差+0.02m，均不得出现负偏差值。

5.2.8 障碍赛跑的跳跃水池和专用转换道应符合表 5.2.8 的规定。

表 5.2.8 障碍赛跳跃水池和专用转换道

跳跃水池	水池位于 400m 标准跑道的北弯道内侧或外侧，水池长 $3.66 \pm 0.02\text{m}$ ，宽 $3.66 \pm 0.02\text{m}$ ，深 0.70m
专用转换道	转换道宽 3.66m 与标准跑道连接，用白色标志线标出，此段不设置突道牙，并按距离白线 0.20m 处丈量跑程长度
注：水池不使用时，已在水池上加盖，并与周围地面齐平。	

5.3 田赛场地

5.3.1 跳远和三级跳远场地应符合表 5.3.1 的规定。

表 5.3.1 跳远和三级跳远场地规格

名称	跳远	三级跳远	
助跑道	起跳板尺寸	长 1.21 ~ 1.22m，宽 $0.2 \pm 0.02\text{m}$ ，厚 0.10m	
	起点至起跳板线	40m，宜 45m	
	起跳板线至沙坑近端	1 ~ 3m	11m (女子) 13m (男子)
	起跳点至沙坑远	10 ~ 12m	20m (女子)，22m (男子)

续表 5.3.1

名 称		跳远	三级跳远
落地区(沙坑)	宽(不含边框宽 0.05m)	2.751 ~ 3.00m	
	长(不含边框 0.05m)	9m	
<p>注：1 助跑道材料和坡度与竞赛规定相同；</p> <p>2 起跳板用木料或其他坚硬材料制成，安装后与助跑道在同一水平面上，起跳板白色漆，起跳线凹槽填上橡皮泥等粘性物质；</p> <p>3 沙坑边框上都用木材或水泥并覆软面（塑胶），面层最小厚 0.02m，沙面与边框、助跑道在同一水平面上；</p> <p>4 起跳板位置根据跳远或三级跳远（男子、女子）放置，起跳位置不用时，应填上一块坚固的完全吻合的填补板，板面覆盖有与助跑道相同的合成材料。因此跳远、三级跳远可使用同一场地；</p> <p>5 跳远、三级跳远两个场地并列布置的距离要求；并排沙坑侧边之间，或前后错排近端边之间为最小 0.30m。沙坑外安全区最小距离 1m。</p>			

5.3.2 跳高场地规格应符合表 5.3.2 的规定。

表 5.3.2 跳高场地规格

助跑道			落地区		
比赛等级	半径	材料、坡度			
一般比赛	15m	材料与竞赛跑道相同，坡度 0.4% 并朝向横杆中心	5m	3m	垫子
国内、国际正式比赛	20m				
条件允许	25m				
注：当堆沙时，沙坑深 0.3m，堆沙厚度至少 0.5m。					

5.3.3 推铅球场地规格应符合表 5.3.3 的规定。

表 5.3.3 推铅球场地规格

投掷圈		扇形落地区		
直径(m)	材料	圆心角	长(半径)(m)	地面材料
2.135(±0.005)	钢圈、木抵趾板、 水泥地	34.92°	25	可留下痕迹的材料
注：落地区线外安全区至少 2m。				

5.3.4 掷铁饼和链球场地规格应符合表 5.3.4 的规定。

表 5.3.4 掷铁饼和链球场地规格

名称	投掷圈		护笼(护网) (m)	落地区		
	直径(m)	材料		圆心角	长(半径)	地面
掷铁饼	2.50(±0.005)	钢圈、水泥 地	约 8×6 高 4	34.92°	80	草地
掷链球	2.135(±0.005)		约 8×7 高 7			
注：1 通常采用铁饼、链球共用投掷场地，时将掷铁饼直径 2.5m 投掷圈插入一个调整环就可变成直径 2.135m 的投链球圈，同时共用护笼； 2 如利用推铅球投掷圈（直径 2.135m）采取抵趾板，装上一个护笼就可改作链球投掷场地； 3 落地区线外至少有 2m 的安全区，并宜加隔离栅。						

5.3.5 掷标枪场地规格应符合表 5.3.5 的规定。

表 5.3.5 掷标枪场地规格

助跑道			扇形落地区		
长	宽	投掷弧	圆心角	半径	地面
30~36.5m	4m	半径 8m	约 29°	100m	草地
注：1 白色标志线宽 0.05m，不含在助跑道宽度内； 2 投掷弧宽 0.07m，表面白色漆与助跑道齐平，用木料、金属或其他适宜材料制成； 3 落地区线外应至少有 1m 的安全区。					

5.3.6 撑竿跳高场地规格应符合表 5.3.6 的规定。

表 5.3.6 撑竿跳高场地规格

助跑道			落地区		
宽	长	材料、坡度	长	宽	材料
1.22m(±0.01m)	45m(含插穴斗)	与竞赛跑道同	5m	5m	垫子
注：1 助跑道白色标志线宽 0.05m，不包含在助跑道宽度内； 2 插穴、支架规格应符合国际田联《田径设施手册》有关规定，插穴不用时，要加盖板与地面齐平； 3 当堆沙时沙坑深 0.3m，堆沙的厚度至少 0.8m。					

5.4 足球场地

5.4.1 足球场地规格应符合表 5.4.1 的规定。

表 5.4.1 足球场地规格

类别	使用性质	长(m)	宽(m)	地面材料及坡度
标准足球场	一般性比赛	90 ~ 120	45 ~ 90	天然草坪 5/1000
	国际性比赛	100 ~ 110	64 ~ 75	
	国际性准赛	105	68	
	专用足球场	105	68	
非标准足球场	业余训练和比赛	根据具体条件指定场地尺寸，但任何情况下长度均应大于宽度		天然草坪、人工草坪和土地地
注：1 非标准足球场虽不符合规则要求，但可开展群众性和青少年足球运动，便于将标准足球场划分为二个足球场； 2 足球场地划线及球门规格应符合竞赛规则规定； 3 设置在田径场地内的足球场，其足球门架应采用装卸式构造。				

5.4.2 足球场应提供较比赛场地更大的草坪区，其周围区域应符合表 5.4.2 的规定。

表 5.4.2 足球场周围区域规定

类别	草坪延展区		球门线摄像人员限止线			替补队 员教练 戏距边 线(m)	广告牌		
	线外 (m)	端线外 (m)	距角 旗(m)	距球门区 线与端线 交点(m)	距门柱 (m)		距边线 (m)	距球门线 后角旗处 (m)	距球门 网贴地 处(m)
标准足 球场	1.5	2.0	2.0	3.5	6.0	5.0	5.0	3.0	3.5
非标准 足球场	1.5		不限						

注：1 当比赛场地周围有其他材料的通道时，交接处必须平整；
2 场地及其周围不应有任何可能伤及运动员和工作人员的潜在危险物。

5.5 比赛场地综合布置

5.5.1 比赛场地的综合布置应紧凑合理，在满足各项比赛要求和保证安全的前提下，应缩小场地总面积。

5.5.2 铁饼、链球、标枪、铅球的落地区应设在足球场场内，投掷圈或助跑道应设在足球场端线之外。

5.5.3 跳高、铅球场地应设在跑道弯道与足球场端线之间的半圆区内。

5.5.4 跳远和三级跳远，撑竿跳高场地宜设在跑道直道的外侧，也可设在两个半圆区内。当设在直道外侧时起跑点距看台宜大于 5m。

5.5.5 各田赛项目至少应设置两个不同方位的场地，满足田赛比赛对场地阳光和风向的选择。

5.5.6 西直道外侧场地宽度应满足起终点裁判工作、颁奖仪式等活动的需要。

5.5.7 比赛场地和观众看台之间应采取有效的隔离措施。正式比赛场地外围应设置围栏或供记者和工作人员用的环形通道或交通沟，其宽度不宜小于 2.5m，并用不低于 0.9m 的栏杆与比赛场地隔离。通道（或沟）与观众席之间也应采取有效的隔离措施，但不

应阻挡观众视线。沟内应有良好的排水措施。

5.5.8 比赛场地应有良好的排水条件，沿跑道内侧和全场外侧分别设一道环形排水沟，明沟应有漏水盖板。足球场两端也宜各设一道排水沟与跑道内侧的环形排水沟相连。足球场草地下宜设置排水暗管（或盲沟）。

5.5.9 比赛场地内还应根据使用要求妥善设置各种通讯、信号、供电、给排水等管线和装置。

5.5.10 跑道的弯道圆心及足球场地位置标记，应设置埋于地下的永久性标桩。

5.6 练习场地

5.6.1 练习场地的数量和标准，应根据比赛前热身需要，平时的专业训练和群众锻炼的需要确定。

5.6.2 热身练习场地应根据设施等级的使用要求确定，其最低要求应符合表 5.6.2 的规定。

表 5.6.2 热身练习场地最低要求

场地内容	建筑等级			
	特级	甲级	乙级	丙级
400m 标准跑道，西直道 8 条，其他分道 4 条	1	1	—	—
200m 小型跑道，4 条分道	—	—	1	—
铁饼、链球、标枪场地	各 1	各 1	—	—
铅球场地	2	1	—	—
标准足球场	2	1	—	—
小型足球场	—	—	1	—

注：1 一个足球场可布置在跑道内侧区域，甲级体育场有条件时宜增设足球场一个。特级体育场宜将田赛、竞赛、足球三项练习场分开设置；
2 场地地面材料应与比赛场相同。

5.6.3 根据气候条件和使用要求，必要时宜设置田径练习馆或防风雨练习场。

5.7 看台、辅助用房和设施补充规定

5.7.1 进行正式比赛的体育场，应采取适当措施减小比赛场地内的风速，使比赛能正常进行。

5.7.2 正式比赛时，应设置径赛自动计时系统。跑道终点线处地面至 1.5m 高度范围内的空间照度标准应不低于 1500Lx。

5.7.3 正式比赛时，应设置固定式大型电子计时记分牌一块，重大比赛时宜另设一块电视式屏幕显示活动图像，或者将二块牌的功能合一。田赛成绩分别由场地上临时安装的活动式小型记分牌显示。

5.7.4 比赛场地出入口的数量和大小应根据运动员出入场、举行仪式、器材运输、消防车进入及检修车辆的通行等使用要求综合解决。

5.7.5 比赛场地的出入口应符合下列要求：

1 至少应有二个出入口，且每个净宽和净高不应小于 4m 当净宽和净高有困难时，至少其中一个出入口满足宽度，高度要求；

2 供入场式用的出入口，其宽度不宜小于跑道最窄处的宽度，高度不低于 4m

3 供团体操用的出入口，其数量和总宽度应满足大量人员的出入需要，在出入口附近设置相应的集散场地和必要的服务设施；

4 田径运动员进入比赛区的入口位置宜靠近跑道起点，离开比赛区的出口宜靠近跑道终点；

5 足球运动员进入比赛区的出入口宜位于主席台同侧，并靠近运动员检录处及休息室。

5.7.6 举行重大比赛时，田径检录处宜设在练习场地或进入比赛区之前的区域。由运动员检录处至比赛场地应采用专用通道（或地道），并应采用塑胶或其他弹性材料地面。当不作永久性的时，可临时铺设塑胶地毯。

5.8 田径练习馆

5.8.1 田径练习馆的场地根据设施级别和使用要求，宜包括 200m 长的长圆形跑道，其内侧应设短跑和跨栏跑直跑道，以及跳高、撑竿跳高、跳远、三级跳远，和推铅球的场地。需要时也可设置少量观摩席位。

5.8.2 200m 长圆形跑道应采用 200m 室内标准跑道的规格，其弯道半径应为 17.50m（第一分道的跑程的计算半径），弯道倾斜角不应超过 15°。

5.8.3 200m 室内标准跑道规格应符合表 5.8.3 的规定。

表 5.8.3 200m 室内标准跑道规格

周长 (m)	弯道半径 (m)	两弯道圆心距 (m)	过渡弯曲区长 (m)	水平直道长 (m)	弯道倾斜	分道数 (条)	每分道宽 (m)
内沿 198.140	17.204	44.994	10.022	35.000	10°09'25"	4~6	0.9~1.1
第一分道 200.00	17.500		10.108				

- 注：1 跑道内沿突道牙宽高各 0.05m（弯道半径尺寸含道牙宽度）；
 2 过渡弯曲区，即由水平直道延伸至弯道渐倾斜区，其弯曲半径根据其弯曲区长计算出；
 3 弯道倾斜 10°09'25"指弯道横向外侧高，内侧低的坡度，范围为弯道圆心角 45°（4 个区）；
 4 弯道渐倾斜区范围为 28°31'35"（4 个区），由过渡弯曲区的水平道渐变到弯道 10°09'25"，此段跑道横纵坡度均是变化的，并要求连接点圆滑；
 5 直道纵向及内沿突道牙周长均为水平的，其倾斜最大不超过 0.01%；
 6 分道的跑进右侧划白色标志线宽 0.05m，含在分道宽度内，计算跑程时，则按距离左侧标志线 0.20m 处丈量；
 7 所有径赛的终点线位于直段与过渡弯曲区相接处，并且是第一分道的起跑线的延伸，与跑道垂直相交 90°；
 8 起跑线及抢道线位置等按竞赛规则及国际田联《田径设施手册》中有关规定办理；
 9 跑道面层应采用塑胶材料。

5.8.4 室内直跑道规格应符合表 5.8.4 的规定。

表 5.8.4 室内直跑道规格

直道总长	其中起跑准备区	其中重点缓冲区	分道数	每分道宽
73 ~ 78m	3m	10 ~ 15m	6 条	1.22m
			8 条	1.25m

注：1 直跑道应位于长远跑道的纵向轴线上；
 2 直跑道用于 60m 短跑和 50m、60m 跨栏跑；
 4 跑道的倾斜度：左右方向不超过 1%，跑进方向不超过 0.1%，局部 0.25%；
 5 跑道面层应采用塑胶材料。

5.8.5 室内田径场地规格应符合表 5.8.5 的规定。

表 5.8.5 室内田径场地规格

项目	助跑区	落地区
跳高	1 扇形，助跑长 15 ~ 20m 2 起跳区应水平，起跑段坡度不超过 0.25% (低或高)	垫子 5m × 3m
撑杆跳高	助跑道宽 1.22m (1.25m)，长 40 ~ 45m	垫子 5m × 5m
跳远及三级跳远	1 助跳道宽 1.22m (1.25m)，长 40 ~ 45m 2 起跳板至沙坑近端应 3m (跳远) 13m (男子三级跳) 11m (女子三级跳)	1 沙坑 2.75m × 7m × 0.3m (宽 × 长 × 深) 2 应有移动盖，与周围地面平
推铅球	投掷圈直径 2.135m (钢圈、木抵趾板、水泥地面)	圆心角 34.92° 扇形，长 25m，底线边长 9m，矩形用安全拦网，地面用可留下印痕的适当材料

注：助跑道地面应用塑胶面层，跳远、三级跳远的起跳板区塑胶面层厚应为 20mm

5.8.6 室内田径练习馆还应符合以下要求：

1 室内墙面要平整光滑，距地面至少 2m 高度内不应有突出墙面的物件或设施，以保证运动员安全；

2 在直道终点后缓冲段的尽端应有缓冲挂垫墙，应能承受运动员冲撞力；

3 地板电气插孔，临时安装用挂钩或插穴等，应有盖子与地面平；

4 从弯道过渡区到下一个直道开始前的弯道外缘应提供一个保护性的跑道；

5 如果跑道内缘的垂直下降超过 0.10m，就要实施保护性措施；

6 训练馆应附有厕所、更衣、淋浴、库房等附属设施；

7 宜结合当地条件采用天然光和自然通风。

6 体育馆

6.1 一般规定

6.1.1 体育馆规模分类应符合表 6.1.1 规定。

表 6.1.1 体育馆规模分类

分类	观众席容量(座)	分类	观众席容量(座)
特大型	10000 以上	中型	3000 ~ 6000
大型	6000 ~ 10000	小型	3000 以下

注：体育馆的规模分类与本规范 1.0.7 条等级规定有一定对应关系，但不绝对化。

6.1.2 当体育馆作为综合性设施进行多项竞技和训练使用时，应根据所开展的运动项目和相应的竞赛规则要求，合理确定比赛场地尺寸、设备标准和配套设施，并据此进行建筑设计。

6.1.3 当体育馆除体育项目外考虑多功能使用时，应符合下列要求：

- 1 应为多功能使用留有余地和灵活性；
- 2 在场地、出入口，相关专用设备、配套设施上提供可能性，并考虑原有专用场地面层的保护和拆卸；
- 3 屋盖结构应留有增加悬吊设备的余地；
- 4 应满足相关使用功能的安全要求。

6.1.4 当体育馆进行正式比赛时，除比赛场地外，应考虑竞赛规则或有关国际单项组织所提出的对热身场地和练习场地的要求。

6.1.5 当体育馆利用自然采光时，应考虑项目比赛和多功能使用时对光线的要求，配备必要的遮光和防止眩光措施。

6.1.6 学校用体育馆在场地尺寸。座席布置上应符合学校的教学要求和特点。

6.2 场地和看台

6.2.1 体育馆的比赛场地要求及最小尺寸应符合表 6.2.1 的规定。

表 6.2.1 比赛场地要求及最小尺寸

分类	要 求	最小尺寸(长×宽, m)
特大型	可设置周长 200m 田径跑道或室内足球、棒球等比赛	根据要求确定
大型	可进行冰球比赛或搭设体操台	70 × 40
中型	可进行手球比赛	44 × 24
小型	可进行篮球比赛	38 × 20
<p>注：1 当比赛场地较大时，已设置活动看台或临时看台来调整其不同使用要求，在计算安全疏散时应将这部分人员包括在内；</p> <p>2 为适应群众性体育活动，，场地尺寸可在此基础上相应调整。</p>		

6.2.2 体育馆的场地设计除满足本规范第 4.2.1、4.2.2、4.2.3 条的规定外，还应提供其他多功能使用的可能性。

6.2.3 比赛场地的面层除应根据设施级别、项目和使用要求和室内项目的特点决定其材料、弹性、硬度、平整度、防滑、颜色、不反光等要求外，还应兼顾维护、管理、更换等方面的要求。

6.2.4 比赛场地周围应根据比赛项目的不同要求满足在高度、材料、色彩、悬挂护网等方面的要求，当场地周围有玻璃门窗时，应考虑防护措施。

6.2.5 场地出入口的数量除满足本规范第 4.2.4 条要求外，还应考虑体育馆在多功能使用时，设备和器材的出入、场地内观众的疏散等。

6.2.6 比赛场地及周围缓冲区、工作区的外轮廓形状应结合项目特点、座席布局方式、体育馆结构选型及体型等因素合理选定，以保证场地的使用效果和观众的视觉质量。

6.2.7 综合体育馆比赛场地上空净高不应小于 15.0m，专项用体育馆内场地上空净高应符合该专项的使用要求。

6.2.8 体育馆看台观众席的布置形式应根据项目和使用特点、疏散方式、视觉质量、体育馆造型等多方面因素综合选定，其观众席、出入口、走道设置应符合本规范第 4.3.4 第 4.3.9 条规定。

6.2.9 体育馆看台的视线和剖面设计，应遵守本规范第 4.3.10、第 4.3.11 条规定。

6.2.10 当体育馆内设置活动看台时，应考虑其分区、形状、走道设置、与固定看台的

联系、疏散方式、看台收纳方式等要求。

6.2.11 看台应预留残疾人轮椅席位，其位置应便于残疾观众入席及观看，应有良好的通行和疏散的无障碍环境，并应在地面或墙面设置明显的国际通用标志。

6.2.12 当比赛场地内因使用需设置大量临时座椅时，应同时考虑座椅的存放、搬运方式，并留有足够的储存空间。

6.2.13 应充分利用观众看台了部的空间作为辅助面积，并在条件允许时采用天然采光和自然通风。

6.2.14 比赛场地和观众厅内除应有固定的计时记分显示牌外，还应考虑一些比赛项目在比赛场地内临时设置计时记分牌的可能性。

6.3 辅助用房和设施

6.3.1 体育馆的辅助用房和设施应包括：观众用房、贵宾用房、运动员用房、竞赛组织工作用房、新闻工作用房、广播电视技术用房、计时记分用房、其他技术用房及体育器材库等。要求应符合本规范第4章第4.4节的有关规定。

6.3.2 当进行正式比赛时，辅助用房同时还应满足竞赛规则和有关国际单项体育组织提出的各项要求。在运动员用房、竞赛组织工作用房、新闻工作用房、计时记分用房、其他技术用房等用房的设计中，应具有一定通用性和灵活性，便于根据不同要求进行调整。

6.3.3 观众休息厅应满足使用。方便管理，其面积分配应与看台观众席的分区分布情况相一致。当体育馆多功能使用时，在观众使用部分宜根据其使用性质和特点，增加服务用房相关内容。

6.3.4 在比赛场地的运动员入口处宜设供赛前点名、成绩登记的检录处，面积应根据其使用要求确定。

6.4 练习房

6.4.1 体育馆练习房与比赛厅之间应联系方便，练习房的规格和内容应结合比赛和练习项目的要求确定，以满足比赛热身或平时练习要求。其更衣、淋浴、存衣等服务设施可

以独立设置，也可与比赛厅合并集中设置。

6.4.2 训练场地净高不得小于 10m。专项训练场地净高不得小于该专项对场地净高的要求。

6.4.3 训练房除应根据设施级别、使用对象、训练项目等合理决定场地大小、高度、地面材料和使用方式，并应符合下列要求：

1 训练房场地四周墙体及门、窗玻璃、散热片、灯具等应有一定的防护措施，墙体应平整、结实，2m 以下应能承受身体的碰撞，并无任何突出的障碍物，墙体转角处应无棱角或呈弧形；

2 训练房应考虑减低噪声的措施；

3 训练房可根据需要设置简易的计时记分设备；

4 训练房宜充分结合当地条件，采用天然光和自然通风；

5 训练房应附有必需的厕所、更衣、淋浴、库房等附属设施，根据需要设置按摩室等；

6 训练房的门应向外开启并设观察窗；其高度、宽度应能适应维修设备的进出；

7 训练房可根据需要适当设置观摩席位（固定或活动）；

8 训练房的地面材料应根据训练项目和使用对象的情况而定；

9 当训练房面积较大时，应考虑用灵活隔断加以分隔使用的可能性。

7 游泳设施

7.1 一般规定

7.1.1 游泳设施规模分类应符合表 7.1.1 规定。

表 7.1.1 游泳设施规模分类

分类	观众容量 (座)	分类	观众容量 (座)
特大型	6000 以上	中型	1500 ~ 3000
大型	3000 ~ 6000	小型	1500 以下

注：游泳设施的规模分离类与本规范第 1.0.7 条规定的等级有一定对应关系。

7.1.2 游泳比赛馆在观众容量、功能内容、平面方式、建筑体型和室内空间、结构型式等方面应根据使用、经济等因素确定。

7.1.3 结合重大赛事而建的大型以上游泳设施，除满足正式赛事的要求外，还应充分满足赛后的比赛和日常使用。

7.1.4 观众座席除应采用固定座席外，也可采用活动或临时座席，或在建筑设计中留有充分的余地。

7.1.5 当游泳设施进行多项水上项目赛事和训练时，可根据设施等级和使用性质，确定游泳池、跳水池的专用、合用或兼用，并满足各水上项目的技术要求。

7.1.6 当游泳设施的室内和室外部分，比赛和训练部分，体育和娱乐部分相连时，应满足辅助用房和设备的综合利用。

7.1.7 应根据城市规划、建筑群体、建筑造型等多方面因素确定游泳馆的结构选型。主体结构必须符合本规范第 1.0.8 条规定的设计使用年限。应有好的防腐蚀性能，围护结构及外墙门窗等必须从节能的要求出发，解决好隔汽、防潮、保温、隔热等要求，防止产生结露现象；

7.1.8 游泳设施各水池的设计应安全、可靠，不得产生下沉、漏水、开裂等现象。

7.2 比赛池和练习池

7.2.1 游泳比赛池规格按设施等级应符合表 7.2.1 的规定。

表 7.2.1 游泳比赛池规格

等级	比赛池规格(长×宽×深)(m)		池岸宽(m)		
	游泳池	跳水池	池侧	池端	两池间
特级、甲级	50×25×2	21×25×5.25	8	5	10
乙级	50×21×2	16×21×5.25	5	5	8
丙级	50×21×1.3		2	3	

注：1 甲级以上的比赛设施，游泳池和比赛池应分开设置；
2 当游泳池和跳水池有多种用途时，应同时符合个项目的技术要求。

7.2.2 比赛池应符合下列要求：

1 比赛池长度分为 50m 和 25m 两种。游泳池的长度指两端电子触板之间的距离，设计时应将触板厚度（9~10mm）计算在内。长度 50m 池的误差允许为+0.03m，25m 他的允许误差为+0.02m。两端池壁自水面上 0.3m 至水下 0.8m 必须符合此要求。正式比赛池池深应符合表 7.2.1 的规定；

2 泳道宽度 2.5m，最外一条分道线距池边至少 50cm；

3 池壁及池岸应防滑，池岸、池身的阴阳交角均应按弧形处理，比赛池壁和池底应按规则设置标志线，标志线的位置和尺寸见图 7.2.2 所示，其标志线的国际标准见表 7.2.2。两端池壁应设置浮标挂钩；

4 比赛池出发端应安装符合规则要求的出发台，其表面积至少 50cm×50cm，前缘高出水面 50~75cm，台面向前倾斜不超过 10°，出发台应坚固而没有弹性，台面防滑，同时在水面上 30~60cm 处安装不突出池壁外的仰泳握手器，并有水平和垂直两种，出发台有标明泳道次序的号码，并按出发方向由右向左依次排列；

5 池身两侧应设置嵌入池身不少于四个的攀梯，攀梯不得突出池壁，其所在位置应不影响裁判工作，池壁水面下 1.20m 处宜设通长歇脚台，宽 0.10~0.15m；

6 室外比赛池的长轴应符合第 4.2.7 条的规定；

7 正式比赛应设置自动计时装置，电子触板规格见表 7.2.2 应露出水面 30cm，浸入水中 60cm，触板表面颜色鲜明，划有与池壁上相同的标志线。各泳道的触板应分开安装并易于装卸。

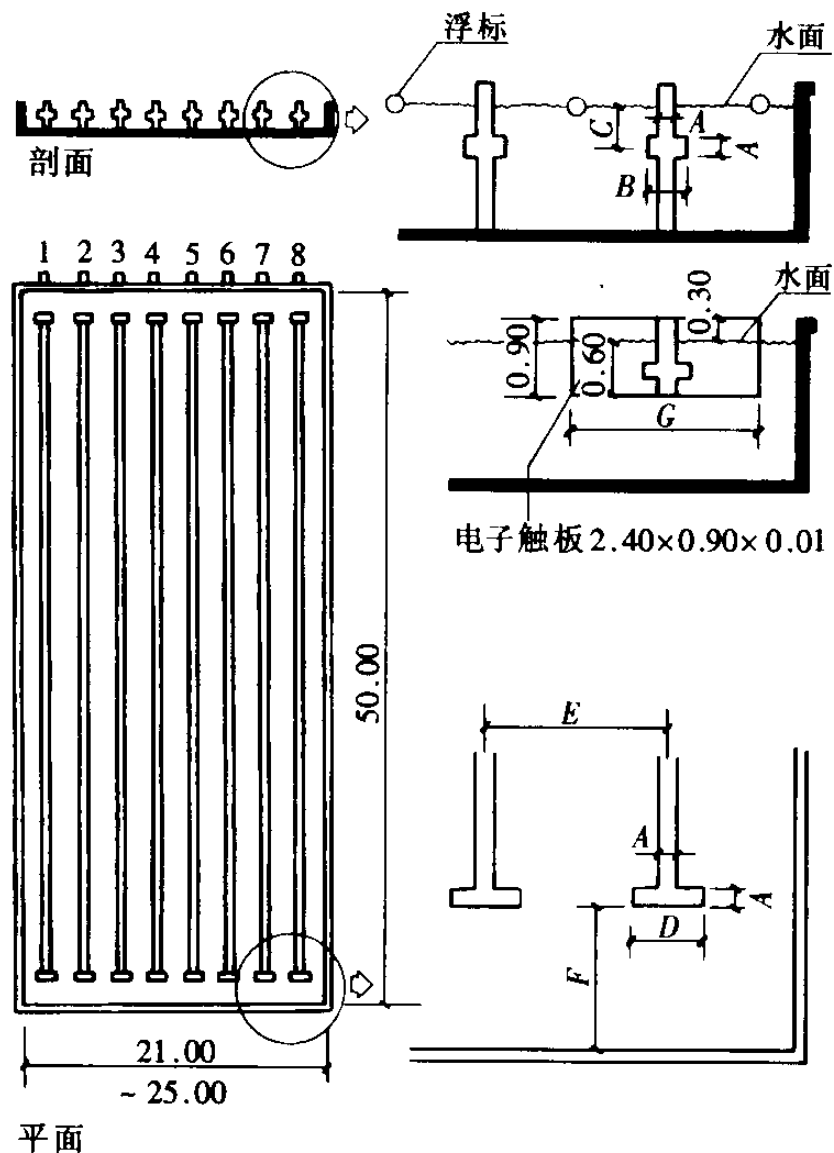


图 7.2.2 标准比赛池平面、剖面

表 7.2.2 泳道标志线标准

符号	表示内容	尺寸(m)
A	池底及池壁泳道标志线及两端横线宽度	0.20 ~ 0.30
B	池端标志线终点横线宽度	0.50
C	池壁泳道标志线中心横线深度	0.30
D	池底泳道两端横线宽度	1.00
E	各泳道标志线间距离	2.50
F	池底泳道两端横线距池端距离	2.00
G	电子触板规格	2.40×0.90×0.01

7.2.3 水球比赛池应符合下列要求：

- 1 水球比赛池最小尺寸应为 33.0m x 21.0m，场地内水深不得小于 1.80m；
- 2 水球比赛池可采用符合尺寸和深度要求的比赛池或跳水池。

7.2.4 花样游泳比赛池应符合下列要求：

- 1 比赛区最小尺寸为 12.0m x 25.0 m，奥运会和世界锦标赛要求 30m x 20m，其中 12.0m x 12.0m 范围内最小水深为 3.0m，其他部位最小水深 2.5m；
- 2 池壁处允许水深为 2.0m，最大向下倾斜深度为 1.2m，对奥运会和世界锦标赛池底由水深 3.0 m 过渡到 2.5m 的斜坡区，最小距离不得少于 8mm
- 3 花样游泳比赛可采用符合比赛要求的标准比赛池。

7.2.5 跳水池及跳水设施应符合下列要求：

- 1 跳水池最小尺寸为 16.0m x 21.0m；
- 2 观众看台应设置在比赛跳台的两侧，避免布置在跳台后面和对面；
- 3 当跳水池与游泳比赛池合在一池并为群众使用时，在水深变换处应设分隔栏杆，以保证安全；
- 4 除 1m 跳台外，各种跳台的后面及两侧，必须用栏杆围住；栏杆最低高度应为 1m，栏杆之间最小距离应为 1.8m，栏杆距跳台前端应为 0.8m，并安装在跳台外面；应有楼梯到达各层跳台，通向 10m 跳台的楼梯应设若干休息平台。跳台结构应有足够的刚度和稳定性能；
- 5 跳板与跳台上空的无障碍空间、与池壁间距离、下部水深、跳水设施间的距离等均应符合有关竞赛规则和国际泳联提出的要求；
- 6 跳水设施布置的方向应避免自然光或人工光源对运动员造成眩光，室外跳水池的跳板和跳台宜朝北设置；
- 7 沿布置跳水设施一侧的池壁应设出水他的台阶；
- 8 跳水池池底不应做活动底板，以保证安全；池底应平滑，宜采用深蓝色面层；
- 9 跳水池水面应有水面造波或喷水装置。

7.2.6 热身池应符合下列要求：

- 1 大型正式游泳比赛，邻近比赛池应有一个长 50m、至少 5 条泳道、水深不小于 1.2m 的热身池，并至少在一端有出发台；

2 跳水池的跳水设施后方应有一个放松池，并配备相应淋浴设备。

7.2.7 池岸应符合下列要求：

1 池岸宽度应符合本规范表 7.2.1 的规定。池壁与平台间应设置构造合理、便于清扫和维护的溢水槽，槽上应设溢水算子；

2 池岸材料应防滑并易于清洗，有一定排水坡度，溢水槽作为溢流回水时，不应排入池岸的脏水。正规比赛池因池两端需安装触板，可不设溢水槽；

3 池岸应设召回线和转身标志线立柱插孔；

4 游泳设施设有的广播设备及电源插座，应有必要的防水。防潮措施：

5 在池岸和水池交接处应有清晰易见的水深标志。

7.2.8 水下观察窗应符合下列要求：

1 专业训练和正式比赛的游泳池和跳水池的池壁宜设水下观察窗或观察廊，其位置和尺寸根据要求确定；

2 观察窗和观察廊的构造做法和选用材料应性能良好，安全可靠，与游泳池和跳水池联系方便，其外部廊道应为封闭的防水结构，并应设紧急泄水设施和人员安全疏散口。

7.3 辅助用房与设施

7.3.1 辅助用房与设施应符合以下要求：

1 应设有淋浴，更衣和厕所用房，其设置应满足比赛时和平时的综合利用，淋浴数目不应小于表 7.3.1 的规定。

表 7.3.1 淋浴数目

使用人数	性别	淋浴数目
100 人以下	男	1 个/20 人
	女	1 个/15 人
100 ~ 300 人	男	1 个/25 人
	女	1 个/20 人
300 人以上	男	1 个/30 人
	女	1 个/25 人

2 应设有医务急救、广播用房；

3 技术设备用房应包括水处理室、水质检验室、水泵房、配电室等及有关机房及仓库等，当采用液氯等化学药物进行水处理时应有独立的加氯室及化学药品储存间，并防火、防爆，有良好通风；

4 竞赛组织用房应包括各项工作用房如检录室、兴奋剂检查室，工作人员和裁判用房等，还应包括设备用房，如电子服务系统、计算机、技术摄像、计时记分等用房；

5 应设控制中心，其位置应设于跳水池处的跳水设施一侧，面积不应小于 $5.0\text{m} \times 3.0\text{m}$ ；在游泳池处应设于距终点 3.5m 处，面积不应小于 $6.0\text{m} \times 3.0\text{m}$ 。地面高出池岸 $0.5 \sim 1.0\text{m}$ ，并能不受阻碍地观察到比赛场区。

7.3.2 进入游泳跳水区前应设有强制预淋浴和消毒洗脚池（必要时设漫腰消毒池）等设施。消毒洗脚池长度不应小于 2m ，宽度与通道相同，深度不应小于 0.2m 。漫腰消毒池有效长度不宜小于 1m ，有效深度 $0.6 \sim 0.9\text{m}$ 。

7.3.3 观众区与游泳跳水区及池岸间应有良好的隔离设施，观众的交通路线不应与运动员、裁判员及工作人员的活动区域交叉，供观众使用的设施不应与运动员合并使用。观众区的污水、污物不得进入池区内。

7.3.4 池厅内各种设备，包括计时记分和电器设备必须有防潮、防腐蚀措施。

7.4 训练设施

7.4.1 游泳设施的训练部分按使用可分为跳水训练馆、游泳训练馆、综合训练馆和陆上训练房等类型。

7.4.2 训练池应包括根据竞赛规则及国际泳联的规定的热身池和供初学和训练用的练习池，并应符合下列要求：

1 比赛用热身池应满足本规范第 7.2.6 条第 1 款的规定，平时可做训练池用；

2 成人初学池水深宜为 $0.90 \sim 1.35\text{m}$ ，儿童初学池水深宜为 $0.0 \sim 1.10\text{m}$ 。当利用标准比赛池时，可利用升降池底或其他措施来满足以上要求。

7.4.3 游泳和跳水的陆上训练房可根据需要确定，跳水训练房室内净高应考虑蹦床训练时所需要的高度。

7.4.4 训练设施使用人数可按每人 4m^2 水面面积计算。

8 防火设计

8.1 防火

8.1.1 体育建筑的防火设计除应按照现行国家标准《建筑设计防火规范》GBJ 16 执行外，还应符合本章的规定。

8.1.2 室内比赛设施的耐火等级，应符合本规范第 1.0.8 条的规定。

8.1.3 防火分区应符合下列要求：

1 体育建筑的防火分区尤其是比赛大厅，训练厅和观众休息厅等大间处应结合建筑布局、功能分区和使用要求加以划分，并应报当地公安消防部门认定；

2 观众厅、比赛厅或训练厅的安全出口应设置乙级防火门；

3 位于地下室的训练用房应按规定设置足够的安全出口。

8.1.4 室内、外观众看台结构的耐火等级，应与本规范第 1.0.8 条规定的建筑等级和耐久年限相一致。室外观众看台上的罩棚结构的金属构件可无防火保护，其屋面板可采用经阻燃处理的燃烧体材料。

8.1.5 用于比赛、训练部位的室内墙面装修和顶棚（包括吸声、隔热和保温处理），应采用不燃烧体材料。当此场所内设有火灾自动灭火系统和火灾自动报警系统时，室内墙面和顶棚装修可采用难燃烧体材料。

固定座位应采用烟密度指数 50 以下的难燃材料制作，地面可采用不低于难燃等级的材料制作。

8.1.6 比赛或训练部位的屋盖承重钢结构在下列情况中的一种时，承重钢结构可不做防火保护：

1 比赛或训练部位的墙面（含装修）用不燃烧体材料；

2 比赛或训练部位设有耐火极限不低于 0.5h 的不燃烧体材料的吊顶；

3 游泳馆的比赛或训练部位。

8.1.7 比赛训练大厅的顶棚内可根据顶棚结构、检修要求、顶棚高度等因素设置马道，其宽度不应小于 0.65m，马道应采用不燃烧体材料，其垂直交通可采用钢质梯。

8.1.8 比赛和训练建筑的灯控室、声控室、配电室、发电机房，空调机房、重要库房。消防控制室等部位，应采取下列措施中的一种作为防火保护：

1 采用耐火极限不低于2.0h的墙体和耐火极限不小于1.5h的楼板同其他部位分隔。门、窗的耐火极限不应低于1.2h。

2 设自动水喷淋灭火系统。当不宜设水系统时，可设气体自动灭火系统，但不得采用卤代烷1211或1301灭火系统。

8.1.9 比赛、训练大厅设有直接对外开口时，应满足自然排烟的条件。没有直接对外开口时，应设机械排烟系统。

无外窗的地下训练室、贵宾室、裁判员室、重要库房、设备用房等应设机械排烟系统。

8.1.10 消火栓应按《建筑设计防火规范》GBJ 16的规定设置。

消火栓宜设在门厅、休息厅、观众厅的主要入口及靠近楼梯的明显位置。

8.1.11 自动喷水灭火系统的设置应符合下列要求：

1 贵宾室、器材库、运动员休息室等应按《建筑设计防火规范》GBJ—16对体育馆的规定设自动喷水灭火系统，可按《自动喷水灭火系统设计规范》GB 50084的中危险级设计。

2 赛后用做其他用途的房间，应按平时使用功能确定设置自动喷水灭火系统；

8.1.12 甲级以上体育馆中当消火栓，自动喷水灭火系统还不能满足消防要求时，应设其他可行的消防给水设施。

8.2 疏散与交通

8.2.1 体育建筑应合理组织交通路线，并应均匀布置安全出口，内部和外部的通道，使分区明确，路线短捷合理。

8.2.2 体育建筑中人员密集场所走道的设置应符合本规范第4.3.8条的规定，其总宽度应通过计算确定。

8.2.3 疏散内门及疏散外门应符合下列要求：

1 疏散门的净宽度不应小于1.4m，并应向疏散方向开启；

2 疏散门不得做门槛，在紧靠门口1.4m范围内不应设置踏步；

3 疏散门应采用推门外开门，不应采用推拉门，转门不得计入疏散门的总宽度。

8.2.4 观众厅外的疏散走道应符合下列要求：

1 室内坡道坡度不应大于 1：8，室外坡道坡度不应大于 1：10，并应有防滑措施。为残疾人设置的坡道，应符合现行行业标准《城市道路和建筑物无障碍设计规范》JGJ 50 的规定；

2 穿越休息厅或前厅时，厅内陈设物的布置不应影响疏散的通畅；

3 当疏散走道有高差变化时宜做坡道。当设置台阶时应有明显标志和采光照明。疏散通道上的大台阶应设便于人员分流的护栏；

4 疏散走道宜有天然采光和自然通风（设有排烟和事故照明者除外）。

8.2.5 疏散楼梯应符合下列要求：

1 踏步深度不应小于 0.28m，踏步高度不应大于 0.16m，楼梯最小宽度不得小于 1.2m，转折楼梯平台深度不应小于楼梯宽度。直跑楼梯的中间平台深度不应小于 1.2m；

2 不得采用螺旋楼梯和扇形踏步。踏步上下两级形成的平面角度不超过 10° ，且每级离扶手 0.25m 处踏步宽度超过 0.22m 时，可不受此限。

8.2.6 观众席的安全出口上方和疏散走道出口、转折处应设疏散标志灯。疏散走道内应设疏散指示标志。疏散路线的疏散指示、导向标志灯、疏散标志灯，必须满足疏散时视觉连续的需要。

9 声学设计

9.0.1 体育建筑应根据其类别、等级、规模、用途和使用特点，确定其声学设计指标，并在设计中采用实现预定指标的相应措施。

9.0.2 体育建筑当有多种功能使用时，应按其主要功能确定声学指标，并通过扩声系统兼顾其他功能。

9.0.3 体育建筑的声学处理方案应结合结构形式、观众席和比赛场地的配置、扬声器设置以及防火、耐潮等要求。在处理比赛大厅内吸声、反射声和避免声学缺陷等问题时，应把自然声源、扩声扬声器作为主要声源。

9.0.4 体育建筑的建声与扩声设计应协调同步展开工作。

9.0.5 体育建筑广播电视用房的播音室、评论员室、声控室等应按要求做声学处理，使之达到预定的指标；练习房（馆）、运动员休息室、教练室等设置有线广播和对讲系统应根据设施等级确定。

9.0.6 体育建筑应符合所规定的允许噪声标准。体育比赛和体育设施产生的噪声对周围环境的影响应符合现行的《城市区域环境噪声标准》GB 3006 的规定。

9.0.7 体育场的主要声学指标宜符合表 9.0.7 的规定。

表 9.0.7 体育场声学设计指标推荐值

场内最大声压级(dB)	声场不均匀度(dB)	扩声系统传声增益(dB)	地区有效频率范围(Hz)
> 90	< 10	> 10	100 ~ 1000

注：根据体育场不同规模，有关指标可有适当变动。

9.0.8 体育场的声学设计在使用扩声系统时应符合下列要求：

- 1 在观众席有足够的声级，满足体育场所必需的功能和要求；
- 2 全部观众席被扩声所覆盖；
- 3 传送语言时有足够的清晰度、传播音乐时有一定的丰满度；
- 4 减少对场外的声干扰；
- 5 结构安全、操作方便、维修容易、抗风防雨、性能可靠。

9.0.9 体育馆的扩声设计指标应按现行行业标准《体育馆声学设计及测量规程》JGJ/T 131 的要求取值。有关设施可按现行行业标准《民用建筑电气设计规范》JGJ/T 16 的有

关规定执行。

9.0.10 体育馆的混响时间应以 80%的观众数为满座，并以此作为设计计算和验收的依据。

9.0.11 综合体育馆比赛大厅按等级和容积规定的满场 500 ~ 1000Hz 混响时间指标及各频率混响时间相对于 500 ~ 1000Hz 混响时间的比值，宜符合表 9.0.11-1 和表 9.0.11-2 的规定。

表 9.0.11-1 综合体育馆比赛大厅满场 500 ~ 1000Hz 混响时间

综合体育馆等级	体育馆按等级在不同容积(m ³)下的混响时间(s)		
	> 80000m ³	40000 ~ 80000m ³	< 40000m ³
特级、甲级	1.70	1.40	1.30
乙级	1.90	1.50	1.40
丙级	2.10	1.70	1.50

注：所规定的混响时间指标允许 ± 0.15s 的变动范围。

表 9.0.11-2 个频率混响时间相对于 500 ~ 1000Hz 混响时间的比值

频率 (Hz)	125	250	2000	4000
比值	1.0 ~ 1.2	1.0 ~ 1.1	0.9 ~ 1.0	0.8 ~ 0.9

9.0.12 游泳馆比赛厅按等级和每座容积规定的满场 500 ~ 1000Hz 混响时间及各频率混响时间相对于 500 ~ 1000Hz 混响时间的比值，宜符合表 9.0.12 和表 9.0.11-2 的规定。

表 9.0.12 游泳馆比赛于满场 500 ~ 1000Hz 混响时间

游泳馆等级	游泳馆按等级在不同每座容积 (模 ³ /座) 下的混响时间(s)	
	< 25m ³ /座	> 25m ³ /座
特级、甲级	< 2.0	< 2.5
乙级、丙级	< 2.5	< 3.0

9.0.13 有花样滑冰表演的溜冰馆，其比赛厅混响时间可按表 9.0.11.1 内容积大于 80000m³ 的综合体育馆比赛大厅的混响时间设计。冰球馆、速滑馆、网球馆、田径馆等专

项体育馆比赛厅的混响时间可按游泳馆比赛厅的混响时间设计。

9.0.14 混响时间应按下式分别对 125Hz、250Hz、500Hz、1000Hz、2000Hz、4000Hz 六个频率进行计算，计算值取到小数点后一位

$$T_{60} = \frac{0.161V}{-S \ln(1-\alpha) + 4mV} \quad (9.0.14)$$

式中 T_{60} ——混响时间 (s)；

V ——比赛厅 (或房间) 容积 (m^3)；

S ——室内总表面积 (m^2)；

α ——厅 (室) 内平均吸声系数；

m ——空气中声减系数 (m^{-1})。

9.0.15 厅 (室) 内平均吸声系数应按下式计算：

$$\alpha = \frac{\sum S_i \alpha_i + \sum N_j \alpha_j}{S} \quad (9.0.15)$$

式中 S_i ——厅 (室) 内部分的表面积 (m^2)；

α_i ——与表面 S_i 对应的吸声系数；

N_j ——人或物体的数量；

α_j ——与 N_j 对应的吸声量 (m^2)。

9.0.16 比赛大厅和有关用房的噪声控制设计应从总体设计、平面布置以及建筑物的隔声、吸声、消声、隔振等方面采取措施。背景噪声不得超过相应的厅 (室) 背景噪声限值。

9.0.17 当体育馆比赛大厅、贵宾休息室、扩声控制室、评论员室和扩声播音室无人占用时，在通风、空调、调光等设备正常运转条件下，厅 (室) 的背景噪声限值宜符合表 9.0.17 的规定。

9.0.18 噪声控制和其他声学应符合下列要求：

- 1 比赛大厅宜利用休息廊等隔绝外界噪声干扰，休息廊宜做吸声降噪处理；
- 2 贵宾休息室围护结构的计权隔声量 RW 应根据其环境噪声情况确定；
- 3 电视评论员室之间的隔墙应有足够的计权隔声量值；评论员室的混响时间在频率

125 ~ 4000Hz 的频率范围内不应大于 0.5S，因而室内必须做吸声处理；

表 9.0.17 体育馆比赛大厅等厅（室）的背景噪声限值

厅、室类别	体育馆不同等级厅、室的噪声限制	
	特级、甲级	乙级、丙级
比赛大厅	NR-35	NR-40
贵宾休息室	NR-30	NR-35
扩声控制室	NR-35	NR-40
评论员室	NR-30	NR-30
扩声播音室	NR-30	NR-30

4 通往比赛大厅、贵宾休息室、扩声控制室、电视评论员室、扩声播音室等房间的送、回风管道均应采取消声、降噪和减振措施。风口处不宜有引起再生噪声的阻挡物；

5 空调机房、锅炉房等各种设备用房应远离比赛大厅、贵宾室等有安静要求的用房。当其主体建筑相毗邻时，应采取有效的降噪、隔振措施。

9.0.19 体育馆内观众席和比赛场地内不得产生明显的回声、颤动回声和多重回声等音质缺陷，应在建筑和扩声系统设计时协同进行考虑。

9.0.20 有关体育馆扩声设计的一般要求，传声器与扬声器系统的设置和扩声控制室的指标和要求，应符合现行行业标准《体育馆声学设计及测量规程》JGJ/T 131 的规定。

10 建筑设备

10.1 给水排水

10.1.1 体育建筑和设施应设室内外给排水及消防给水系统，并满足生活用水，空调用水、道路绿化用水、体育工艺用水及消防用水的要求，并选择与其等级和规模相适应的器具设备。

10.1.2 体育场馆的用水定额，应按现行国家标准《建筑给水排水设计规范》GBJ 15 的有关规定执行。

10.1.3 生活用水和游泳池补充水水质应符合现行《生活饮用水卫生标准》GB 5749 的规定，游泳池池水的水质、水温、循环周期等以及给排水系统应符合有关标准的规定。

10.1.4 当采用非饮用水做冲洗和浇洒用水时，应用明显的标志标出。非饮用水管道不得与饮用水管道相连，并应符合现行国家标准《建筑中水设计规范》GB 50336 中的规定。

10.1.5 足球场等场地应有养护草坪和跑道的喷洒装置。乙等以上体育场应设固定的喷洒系统，喷头应采用可升降、喷水角度可调型。在场地内采用 360° 旋转喷水，场地边缘或跑道内沿采用 180° 旋转喷水，在场地各角落采用 90° 旋转喷水。三种不同角度的喷水器应分别连接到各自的给水支管上。喷水系统应配套电控制器以及相应的水泵和贮水池等设施。

10.1.6 体育场比赛场地排水沟等设置应符合本规范第 5.5.8 条的规定。场地排水量以及体育场室外观众席的雨水排入环形排水沟的水量均应计算确定。室外比赛场区和练习场区应设排水管网，以排除排水沟、交通沟以及跳高、跳远的沙坑和障碍赛跑的跳跃水池等处的积水。

10.1.7 排水系统应根据室外排水系统的制度和有利于废水回收利用的原则，选择生活污水与废水的合流或分流，并根据各地的规定设置中水回用系统。场馆室内排水系统水平排出管较长时，应采取措施防止产生堵塞问题。

10.1.8 体育馆屋面的面积较大，雨水宜按压力流进行设计，其设计重现期应视体育馆等级合理选取。

10.1.9 在缺水地区，宜根据降雨情况采取雨水收集回用的措施。

10.1.10 体育场馆运动员和贵宾的卫生间、以及场馆内的浴室应设热水供应装置或系

统。淋浴热水的加热设备，当采用燃气加热器时，不得设于淋浴室内（平衡式燃气热水器除外），并应设置可靠的通风排气设备。根据需要可以适当设置水按摩池或浴盆。

10.2 采暖通风和空气调节

10.2.1 室内采暖通风和空气调节设计应满足运动员对比赛和训练的要求，为观众和工作人员提供舒适的观看和工作环境。

10.2.2 特级和甲级体育馆应设全年使用的空气调节装置，乙级宜设夏季使用的空气调节装置。乙级以上的游泳馆应设全年使用的空气调节装置。未设空气调节的体育馆、游泳馆应设机械通风装置，有条件时可采用自然通风。

10.2.3 比赛大厅空气调节设计参数宜按表 10.2.3 确定。

表 10.2.3 比赛大厅空调设计参数

房间名		夏季			冬季			最小 新风量 (m ³ /h·人)
		温度()	相对湿度 (%)	气流速度 (m/s)	温度 ()	相对湿度 (%)	气流速度 (m/s)	
体育馆		26 ~ 28	55 ~ 65	0.5 0.2	16 ~ 18	30	0.5 0.2	15 ~ 0.2
游泳馆	观众区	26 ~ 29	60 ~ 70	0.5	22 ~ 24	60	0.5	15 ~ 20
	池区	26 ~ 29	60 ~ 70	0.2	26 ~ 28	60 ~ 70	0.2	—
<p>注：指乒乓球、羽毛球比赛时的风速，为建议值，乒乓球的高度范围取距地 3m 以下，羽毛球的高度民主范围取距地 9m 以下；</p> <p>新风景按厅内不准吸烟计；</p> <p>新泳馆池区气流速度主要是距地 2.4m 以内，跳水区包括运动员活动的空间在内；</p> <p>乙级以上游泳馆的风量还应满足过渡季排湿要求；</p> <p>池区相对湿度 75%。</p>								

10.2.4 采暖地区场馆辅助房间室内设计温度应符合表 10.2.4 的规定。非采暖地区乙级及以上场馆的运动员休息室、裁判员休息室、医务室、练习房、检录处等辅助房间的冬季室内设计温度宜按表 10.2.4 执行。

表 10.2.4 辅助房间室内设计温度()

序号	房间名称		室内设计温度()	
			冬季	夏季
1	运动员休息室		20	25 ~ 27
2	裁判员休息室		20	24 ~ 26
3	医务室		20	26 ~ 28
4	练习房		16	23 ~ 25
5	检录处	一般项目	20	25 ~ 27
		体操	24	
6	观众休息室		16	26 ~ 28
7	一般库房、空调制冷机房		10	—
注： 指有空气调节的体育馆。				

10.2.5 比赛大厅有多功能活动要求时，空调系统的负荷应以最大负荷的情况计算，并能满足其他工作情况时调节的可能性。

10.2.6 空调系统的设置应符合下列要求：

- 1 大型体育馆比赛大厅可按观众区与比赛区、观众区与观众区分区布置空调系统；
- 2 游泳馆池厅的空气调节系统应和其他房间分开设置。乙级以上游泳馆池区和观众区也应分别设置空气调节系统。池厅对建筑其他部位应保持负压；
- 3 场馆休息厅在气象条件适当的地方应充分利用自然通风，根据使用要求和当地经济条件亦可设置空调系统；
- 4 运动员休息室、裁判员休息室等宜采用各房间可分别控制室温的系统；
- 5 计时记分牌机房、灯光控制室等应考虑通风和降温措施，降温宜采用独立的空气调节设备。

10.2.7 比赛大厅的气流组织应满足下列要求：

- 1 体育馆比赛大厅的气流组织应保证比赛场地所要求的气流速度，温度分布、速度分布应满足观众的舒适感。气流速度应符合表 10.2.3 的规定；
- 2 体育馆比赛大厅当采用侧送喷口时，宜采用可调节角度及可变风速的喷口。特级、甲级体育馆比赛大厅的气流组织，应满足举办不同比赛时进行调节的可能性；

3 游泳馆的气流组织应根据池区和观众区的不同，采取防结露要求进行设计。

10.2.8 体育场、馆的通风系统设置应符合下列要求：

1 比赛大厅中心顶部宜设置排风系统，并考虑和消防排烟系统相结合；

2 看台下经常有人活动的无外窗的房间应设机械通风系统，需要时可设空调系统；

3 场馆的厕所、更衣、淋浴室应设机械通风系统，厕所、更衣室有条件时可设空调系统。游泳池的排风系统宜设机械补风系统补入室外新风，冬季补风可设加热装置；

4 使用燃气设施的房间应设可靠的通风排气设备及安全报警装置，并应符合现行国家标准《城镇燃气设计规范》GB 50028 的要求。

10.2.9 采暖系统除常规要求外，还应符合下列要求：

1 寒冷地区的游泳馆宜采用散热器采暖，低温热水地板辐射采暖和热风采暖相结合的方式，在外廊窗下设散热器，在池边运动员停留场所设辐射采暖装置。散热器应采用耐腐蚀产品。游泳馆应考虑玻璃结露的排水措施；

2 室内主席台、贵宾席根据要求可增设采暖设施；

3 体育场草坪可根据当地气候、设计标准等考虑设加热设施。

10.2.10 通风或空气调节系统必须采取消声减振措施，通过风口传入观众席和比赛厅的噪声应比室内允许的背景噪声标准低 5dB。室内背景噪声标准应符合本规范第 9.0.17 条的规定。

10.2.11 系统和设备的设置应考虑节能的要求：

1 比赛大厅空调机组宜设双风机。新风管道与排风管道之间宜设置能量回收装置；

3 冷热源的选择应根据各地不同的条件，采用适合当地的冷热源形式；

4 严寒和寒冷地区体育馆比赛大厅冬季宜采用散热器与空调送热风相结合的方式供暖。

10.2.12 乙级及以上体育馆、游泳馆的空调系统应设有自控装置，其余宜设自动监测装置。

10.3 电 气

10.3.1 体育建筑电力负荷应根据体育建筑的使用要求，区别对待，并应符合下列要求：

1 甲级以上体育场、体育馆、游泳馆的比赛厅（场）、主席台、贵宾室、接待室、广场照明、计时记分装置、计算机房、电话机房、广播机房、电台和电视转播、新闻摄影电源及应急照明等用电设备，电力负荷应为一级，特级体育设施应为特别重要负荷；

2 体育建筑的电气消防用电设备负荷等级应为该工程最高负荷等级；

3 1项中非比赛使用的电气设备及乙级以下体育建筑的用电设备为二级。

10.3.2 对各种不同电力负荷等级的供电方式，除应执行国家有关标准外，尚应符合当地供电的可能性。

10.3.3 仅在比赛期间才使用的大型用电设备宜设单独变压器供电。当电源电压偏差不能满足要求时，宜采用有载调压变压器。主要变配电室（间），发电机房严禁设置于大量观众能达到的场所。

10.3.4 体育建筑和设施的照明设计，应满足不同运动项目和观众观看的要求以及多功能照明要求；在有电视转播时，应满足电视转播的照明技术要求；同时应做到减少阴影和眩光，节约能源、技术先进、经济合理、使用安全、维修方便。

10.3.5 体育建筑比赛场地照度标准应符合现行国家标准《民用建筑照明设计标准》GBJ 133 的规定。甲级以上体育建筑还应符合有关国际单项体育组织的规定。

体育建筑其他场所照明的照度标准应符合表 10.3.5 的规定。

表 10.3.5 体育建筑其他场所照明的照度标准

类 别	参考平面及其高度	照度标准值(Lx)			
		低	中	高	
办公、会议室、贵宾室、接待室、医务、警卫、裁判用房	0.75m 水平面	75	100	150	
计算机房、广播机房、转播机房、电话机房、计时记分控制室、灯光室	控制台面	100	150	200	
记者评论室、检录处、兴奋剂检查	桌面	100	150	200	
观众休息厅	开敞式	地面	30	50	75
	房间	地面	50	75	100
走道、楼梯间、浴室、厕所	地面	20	75	100	
器材库	地面	15	20	30	

10.3.6 游泳池设置水下照明可采用下列指标：室内为 1000 ~ 1100Lm/m²（池面），室外为 6m ~ 650Lm/m²（池面）。

10.3.7 当比赛场地需进行彩色电视转播时，照度标准值应符合现行的国家标准《民用建筑照明设计标准》GBJ 133 的规定。

10.3.8 在需要进行新闻摄影、电视转播的场所，场地照明应采用高效金属卤化物灯，光源色温宜在 2800 ~ 3500 k（室内）和 4500 ~ 6500 K（室外或有天然采光的室内）内选取。光源一般显色指数 Ra 不应小于 65。训练场地可以适当地降低要求。

10.3.9 照明计算时的维护系数应取 0.55（室外），0.70（室内）。室外照明计算尚应计入 30%的大气吸收系数。

10.3.10 当运动场地采用气体放电灯光源时，应有克服频闪效应的措施；宜采取末端无功补偿措施；重要比赛场地的灯头末端电压偏移，相互间不宜大于 ±1%；线路保护元件的整定值应考虑气体放电灯启动特性的影响。对谐波的限制应符合《电能质量公用电网谐波》GB/T 14549—93 中的规定。

表 10.3.12 灯具最低安装高度和光束投射角

运动项目或场馆	布置方式	最低安装高度和投射角	
		比赛	训练
足球场、田径场综合体育场	四塔 多塔	投射角宜为 25° 安装部位详见图 10.3.27-1、图 10.3.27-2	投射角 20°
足球场、田径场综合体育场	光带	1、投射角宜为 25° 2、与最近场地边线夹角宜 65°。	投射角 20°
室外篮、排球、网球场	灯杆	1、投射角 25° 以上 2、灯杆 12m 以上	1、投射角 20° 以上 2、灯杆 10m 以上
室内综合体育馆（训练馆）	侧光	投光灯最大光强宜控制在与水平成 45° 角度范围以内	6m 以上（球类）
游泳馆	侧光	最大光强与垂直面（池中心）成 50° 角度范围以内	

10.3.11 投光灯应根据被照面的要求，选用不同光束角配光。灯具防护等级应符合国家有关规范要求，室外投光灯防尘防水等级不应小于 IP54。投光灯应有水平和垂直方向的调整刻度。

10.3.12 体育建筑的照明灯具最低安装高度和光束投射角，宜符合表 10.3.12 规定。

10.3.13 水下照明灯具上口宜布置在水面下 0.3~0.5m，灯具间距宜为 2.5~3.0m（浅水池）和 3.5~4.0m（深水池）。灯具应为防护型，并有可靠的安全接地措施。

10.3.14 有电视转播照明的比赛场地，至少应有三级照度控制（即练习—比赛—电视转播）。为了防止电视转播时由于电源转换产生的瞬时停电现象，甲级及以上体育建筑，应有保证光源瞬时再点燃的技术措施。灯光设计应考虑不同运动项目的灯光控制区域。体育馆尚应考虑多功能照明的要求。以上应在灯光控制室内集中控制。灯光控制室位置应符合本规范第 4.4.8 条的规定。应设置应急照明。

10.3.15 通讯应符合下列要求：

1 下列部位应设电话：与比赛有关的房间；记者、评论员用房；管理、办公用房；各种技术用房；运动员休息、训练房、宿舍；观众休息大厅的公共电话间（不少于 2~4 部/万人）等；

2 电话用户数在 30 门以上宜设电话交换站。电话交换站位置应设于管理区，其技术要求应符合国家现行有关标准的规定；

3 甲级及以上体育建筑，宜设置供体育比赛时使用的调度电话。各种机房内宜设置对讲电话；

4 根据管理和工艺要求应设置电传及传真设施。

10.3.16 计时记分显示装置应满足不同运动项目的技术要求，同时应满足国际各单项组织的规定。显示方式应根据室内外光环境、比赛场地规模、视距和视野等因素选择。经常进行国际比赛的场（馆）应采用固定式电子计时记分显示装置，显示装置应符合下列要求：

1 计时记分显示装置负荷等级应为该工程最高级；

2 计时记分显示装置和控制室应符合本规范第 4.4.6 条规定；

3 计时记分控制室与总裁判席、计时记分牌（机房）、计算机房和分散地场地的计时记分装置之间，应有相互连通的信号传输管道，并应有足够的裕度；

4 应根据体育工艺设计，在比赛场地设置各类的计时记分装置；应根据工艺要求在该处或附近应预留电源及信号传输线连结端子。

10.3.17 体育建筑的比赛场地、运动员用房、竞赛管理用房等处应设置固定的扩声设备，该机房应符合本规范第 4.4.7 条要求，并应符合国家现行有关标准的规定。

10.3.18 甲级及以上等级体育建筑应有完整的有线电视系统（如双向传输、视频信号纳入有线电视等）。乙级及以下等级体育建筑可视具体情况而定。

10.3.19 乙级以上体育建筑，1 万人以上的专用足球场应有为安全防范使用的闭路电视监视系统。重要机房应有防盗报警措施。

10.3.20 超过 3000 座的体育馆必须设置火灾自动报警系统。其他体育建筑的火灾自动报警系统的设计，应按现行国家标准执

10.3.21 根据技术发展、投资和业主要求，甲级及以上的体育建筑中，宜设有体育竞赛综合信息管理系统，设备控制自动化系统等智能化系统。

10.3.22 包厢内的电气设施应包括：通讯和计算机接口、扬声器和调音器、无反向眩光的照明系统和调光器、火灾探测器、有线电视插口、与服务台的通讯联络系统等。

10.3.23 体育建筑的各种电气线路应为暗敷设。在仅专业维修人员可到达的场所可明设，但应有保护体，并采取防火措施。体育建筑的各种电线，宜采用铜芯导线。

10.3.24 户外电气设备、应有适应当地气候条件的防水、防尘、防潮、防虫、防盐雾腐蚀、防飓风等保护措施。高空安装的电气设备应牢固，并应创造良好的安装和维护条件。

10.3.25 供残疾人员使用的电气设备，应符合现行行业标准《城中道路和建筑物无障碍设计规范》JGJ 50 中的有关规定。

10.3.26 建筑物的防雷设计和各种电气设施的接地设计应按有关国家标准的规定执行。

10.3.27 体育场及足球场的灯光布置应根据其规模、标准、平、剖面体型和环境等因素，采用四塔、多塔、光带、混合式布光方式，并应符合下列要求：

1 四塔照明

1) 灯塔高度：最下排投光灯至场地中心与地面夹角宜为 25° ；

2) 灯塔位置：球门中线与场地端线成 15° 与半场中心线与边线成 5° 的两线相交叉点后延长线形成的三角区内（图 10.3.27—1）。

2 多塔照明

1) 四角灯塔布置范围同四塔式；

- 2) 投射角大于 25° ；
- 3) 甲线及以上体育场，不宜采用（图 10.3.27-2）。

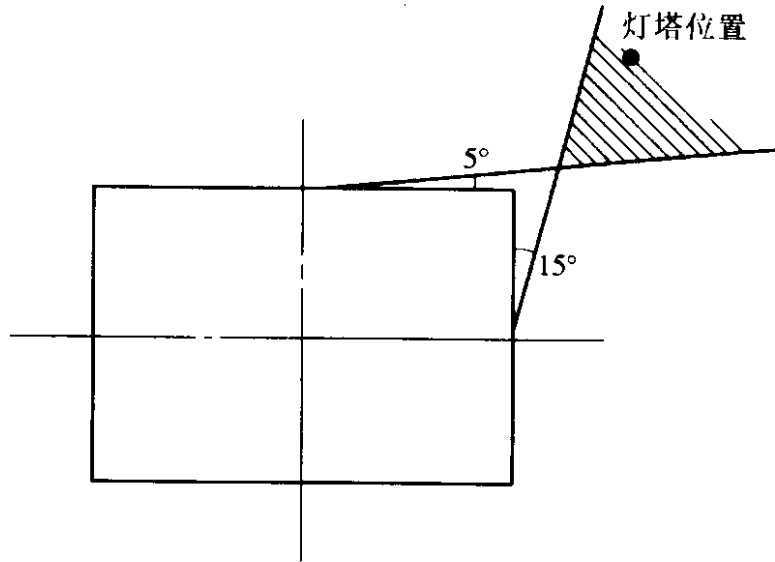


图 10.3.27-1 四塔照明

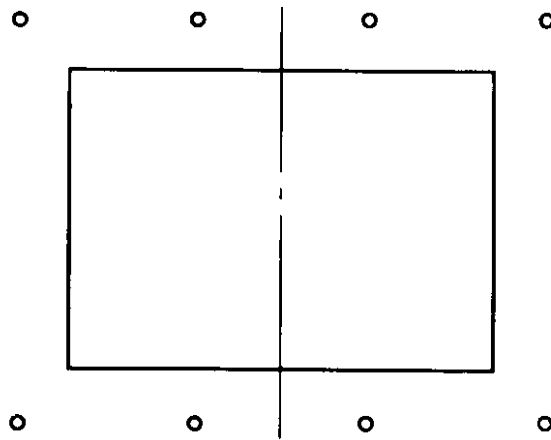


图 10.3.27-2 多塔照明

3 光带照明

- 1) 仅供足球比赛的光带长度大于球场端线 10m 以上；
- 2) 甲级及以上综合体育场，光带长度大于或等于 180m；
- 3) 投射角最低为 25° ；
- 4) 光带可连续布置，亦可根据计算分组布灯（图 10.3.27-3）。

4 混合照明

- 1) 灯塔布置范围同四塔式；
- 2) 光带布置要求同光带式；

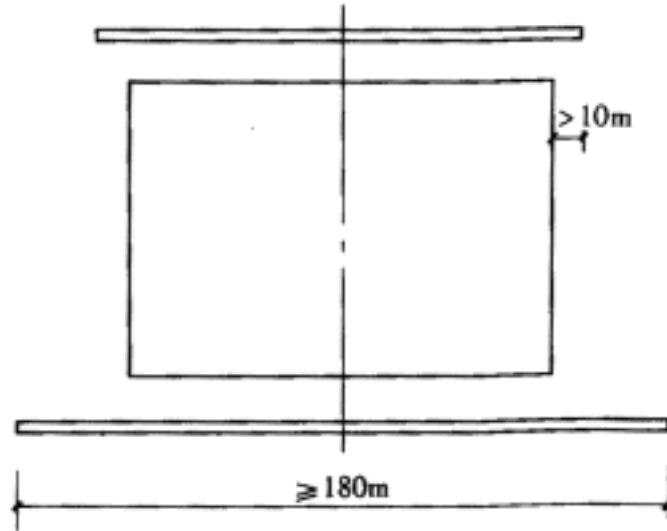


图 10.3.27-3 光带照明

- 3) 投射角分别同四塔式和光带式 (图 10.3.27-4)。

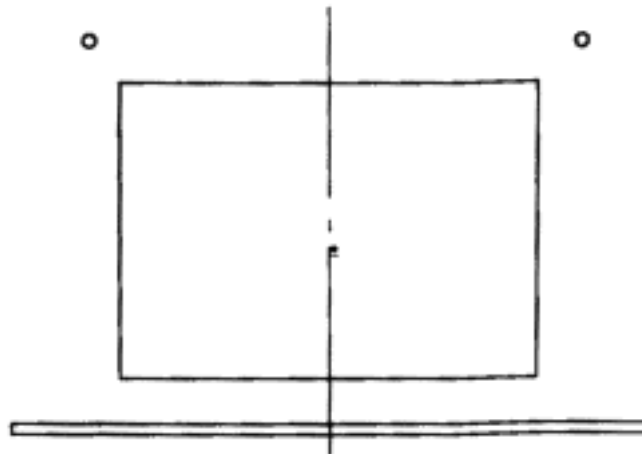


图 10.3.27-4 混合照明

10.3.28 投光灯具应根据布光和眩光控制的需要分别采用宽光束、中光束、窄光束三种配光。室外投光灯组的风阻面积按各投光灯风阻面积之和计算；投光灯机械和电气的连接部分应能承受当地最大风速而无松动。

本规范用词说明

1 为便于在执行本规范条文时区别对待，对要求严格程度不同的用词，说明如下：

1) 表示很严格，非这样做不可的：

正面词采用“必须”，

反面词采用“严禁”。

2) 表示严格，在正常情况下均应这样做的：

正面词采用“应”，

反面词采用“不应”或“不得”。

3) 表示允许稍有选择，在条件许可时，首先应这样做的：

正面词采用“宜”，

反面词采用“不宜”。

表示有选择，在一定条件下可以这样做的，采用“可”。

2 条文中指定应按其他有关标准执行时的写法为“应符合……的要求或规定”或“应按……执行”。